



**WORLD  
SAILING**

**Специальные правила  
для морских гонок  
2016-2017**

WORLD SAILING  
SAILING.ORG



**WORLD SAILING**  
**СПЕЦИАЛЬНЫЕ ПРАВИЛА**  
**ДЛЯ МОРСКИХ ГОНОК**  
**2016-2017**

**Для морских гонок  
однокорпусных и многокорпусных яхт**

Особенности конструкции • Яхтенное оборудование  
Индивидуальное снаряжение • Обучение

**THE WORLD SAILING**  
**OFFSHORE**  
**SPECIAL**  
**REGULATIONS**  
**For 2016-2017**

**Governing Offshore Racing for  
Monohulls & Multihulls**

Structural Features • Yacht Equipment  
Personal Equipment • Training

**World Sailing**

**Российский рейтинг-офис ORC**

**Санкт-Петербург, 2016**

Международная Федерация Парусного Спорта (ИСАФ) устанавливает “Специальные правила ИСАФ для морских гонок”. Эти правила изменяются и публикуются каждые два года.

Настоящее издание правил является переводом “ **World Sailing Offshore Special Regulations Governing Offshore Racing for Monohulls and Multihulls 2016-2017**” («Специальных правил для морских гонок однокорпусных и многокорпусных яхт»), далее обозначается как **СП-2016**.

*Перевод:* - меритель ВФПС В.В. Алексеев,  
- меритель ВФПС Р.Б. Федоров.  
*Рецензент* - меритель ВФПС А.И. Федоркин.

© Перевод, Российский Рейтинг-офис Конгресса по морским гонкам, 2016 г.

### **Кодекс защиты природы в морских гонках**

Международная Федерация парусного спорта считает защиту окружающей среды своим долгом. В морских гонках мы будем:

- использовать цистерны сточных вод, если они имеются на яхте, и опорожнять их только на станциях приёма сточных вод или не ближе 3-х миль от берега;
- в трюме использовать поддоны для сбора протечек топлива и масла, и утилизировать их на берегу в соответствии с правилами;
- использовать чистящие вещества, безопасные для окружающей среды, предназначенные для морских условий;
- сохранять мусор на борту для переработки или сдачи на берег, за исключением длительных гонок, в которых биологически разлагающийся мусор может выбрасываться за борт;
- избегать использования 2-тактных двигателей, за исключением передовых моделей, оборудованных приборами контроля загрязнения;
- когда возможно, использовать солнечную энергию, энергию воды или ветра для зарядки батарей;
- в порту пользоваться береговыми туалетами;
- соблюдать указания Международной Морской Организации (ИМО) по биологическому загрязнению.

Опубликовано: World Sailing Ltd., Southampton, UK  
© ORC Ltd, 2002, с дополнениями и изменениями 2003-2015 © World Sailing Limited  
Версия December 2015

World Sailing Limited, Ariadne House, Town Quay, Southampton, SO31 2AQ, UK

Телефон: +44 (0) 2380 635111

E-mail: [technical@isaf.co.uk](mailto:technical@isaf.co.uk)

Website: <http://www.sailing.org>

## СОДЕРЖАНИЕ

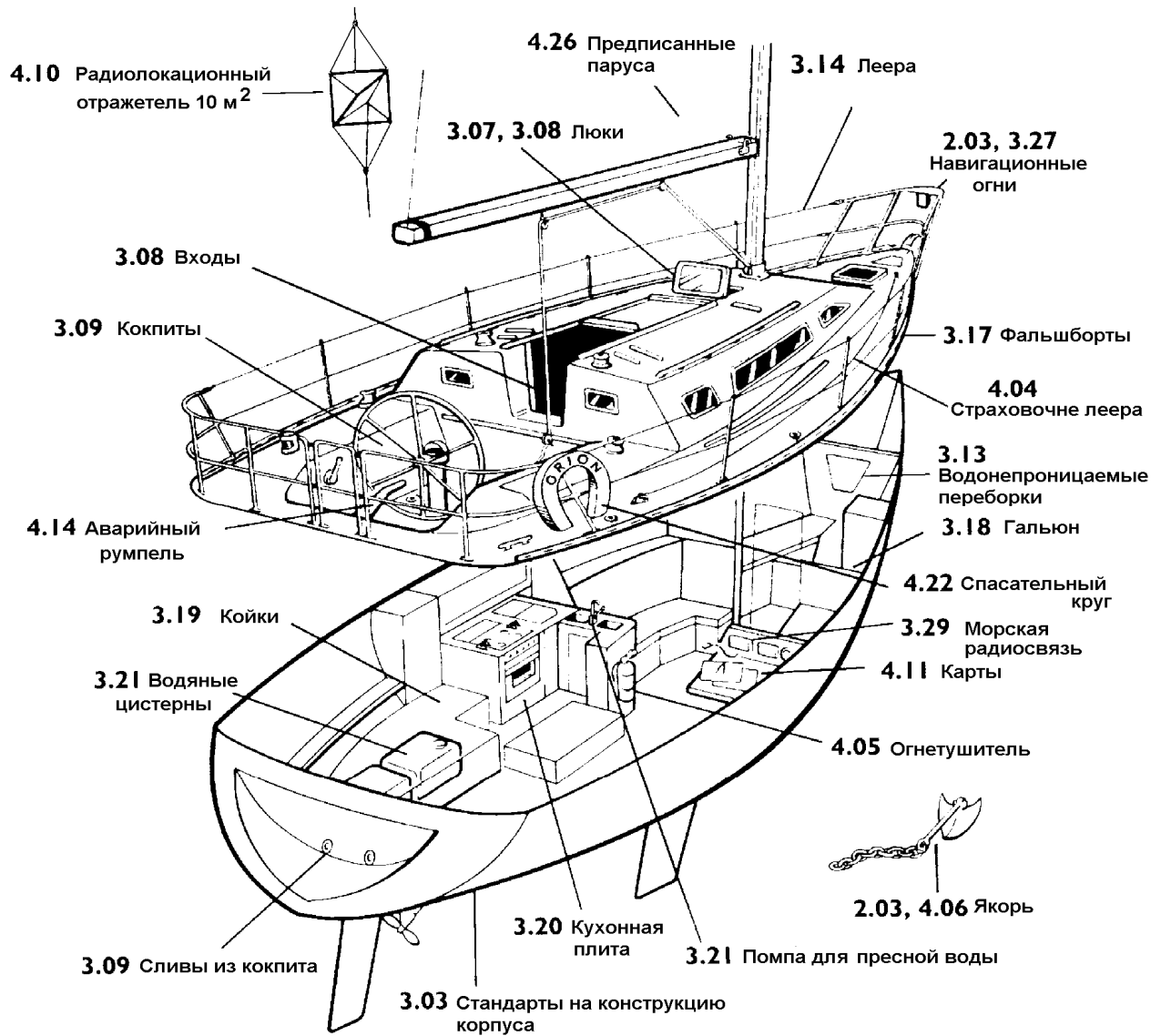
РАЗДЕЛ 1 - ПРИНЦИПЫ И ОПРЕДЕЛЕНИЯ .....	2
РАЗДЕЛ 2 - ПРИМЕНЕНИЕ И ОБЩИЕ ТРЕБОВАНИЯ .....	6
РАЗДЕЛ 3 - ОСОБЕННОСТИ КОНСТРУКЦИИ, ОСТОЙЧИВОСТЬ, ЗАКРЕПЛЁННОЕ ОБОРУДОВАНИЕ.....	8
РАЗДЕЛ 4 – ПЕРЕНОСНОЕ ОБОРУДОВАНИЕ И СНАБЖЕНИЕ ЯХТ .....	26
РАЗДЕЛ 5 – ИНДИВИДУАЛЬНОЕ СНАРЯЖЕНИЕ .....	37
РАЗДЕЛ 6 – ОБУЧЕНИЕ .....	40
ПРИЛОЖЕНИЕ А - Перемещаемый и изменяемый балласт .....	42
ПРИЛОЖЕНИЕ В.....	44
СПЕЦИАЛЬНЫЕ ПРАВИЛА .....	44
для прибрежных гонок.....	44
ПРИЛОЖЕНИЕ С.....	46
СПЕЦИАЛЬНЫЕ ПРАВИЛА .....	46
для прибрежных гонок малых яхт .....	46
ПРИЛОЖЕНИЕ D.....	47
Указатель стандартов ISO и других применяемых стандартов .....	47
ПРИЛОЖЕНИЕ E .....	50
Кодекс World Sailing по организации океанских гонок .....	50
ПРИЛОЖЕНИЕ F .....	54
Стандартная карта контрольного осмотра.....	54
"Карты контрольного осмотра для каждой категории находятся в соответствующих выдержках Специальных Правил по категориям гонок".....	54
ПРИЛОЖЕНИЕ G - ОБУЧЕНИЕ.....	55
ПРИЛОЖЕНИЕ H - МЕДИЦИНСКАЯ ПОДГОТОВКА.....	72
ПРИЛОЖЕНИЕ J - Гипотермия .....	75
ПРИЛОЖЕНИЕ K - Плавучие и морские якоря .....	79
ПРИЛОЖЕНИЕ ex-D - Быстрая остановка и спасательный строп.....	80

## СПЕЦИАЛЬНЫЕ ПРАВИЛА WORLD SAILING

---

Подкомитет Специальных Правил был создан в 1967 г. вновь организованным Комитетом по координации правил гонок, проходящих вдали от берега, позднее Комитет по морским гонкам, теперь Конгресс по морским гонкам. По мере развития гонок, проходящих вдали от берега, до кругосветных и до гонок многокорпусных яхт, расширились и рамки Специальных Правил, которые теперь охватывают гонки семи категорий. Специальные Правила постоянно пересматриваются и переиздаются раз в два года. Интерпретации, дополнения и выдержки для отдельных категорий и типов яхт можно найти на сайте World Sailing ([www.sailing.org/specialregs](http://www.sailing.org/specialregs)).

СХЕМА – УКАЗАТЕЛЬ



## ЯНВАРЬ 2016- ДЕКАБРЬ 2017

идентично © ORC Ltd. 2002, правки 2003-2015 © World Sailing Limited

Version 0.6 - 2016

### **Авторские права:**

При перепечатке этих правил Национальные организации и организаторы гонок должны:

- запросить разрешение на копирование у World Sailing и ORC Ltd (обычно предоставляется бесплатно);
- отображать признание авторских прав при перепечатке (идентично © ORC Ltd. 2002, дополнения и изменения 2003-2015 © World Sailing Limited);
- внести все изменения, устранив противоречащие друг другу требования и указав, что были сделаны изменения;
- предоставить копии переиздания в World Sailing и ORC Ltd.

Официальные интерпретации должны иметь приоритет над данными Специальными правилами; они будут индексированы, пронумерованы, датированы и размещены на сайте World Sailing [www.sailing.org/specialregs](http://www.sailing.org/specialregs)

### **Язык и применяемые сокращения:**

*Мо* – однокорпусная яхта,

*Ми* – многокорпусная яхта,

**\*\*** – означает, что правило применяется ко всем типам яхт для всех Категорий, за исключением Категорий 5 и 6, правила для которых даны в Приложениях В и С.

**Жирная черта слева означает существенные изменения в СП 2016 года.**

**Двойная черта слева означает промежуточные правки в 2015 году по сравнению с переводом СП 2014 года.**

**Важные замечания и рекомендации удалены из правил и доступны на [www.sailing.org/documents/offshorespecialregs/index.php](http://www.sailing.org/documents/offshorespecialregs/index.php)**

Использование мужского рода должно означать любой род.

### **Администрирование:**

Специальные правила для морских гонок находятся под административным управлением Подкомитета Специальных правил World Sailing, действующего на основании Правил 6.8.8.3 Регламента World Sailing:

([www.sailing.org/regulations](http://www.sailing.org/regulations))

Подкомитет Специальных правил должен:

а) отвечать за поддержание, пересмотр и изменение Специальных правил ИСАФ по морским гонкам по лицензии ORC Ltd. Такие изменения должны производиться каждые два года с публикацией изменённой редакции в январе каждого чётного года, исключение составляют срочные вопросы, влияющие на безопасность, изменения по которым могут вноситься чаще;

б) отслеживать развитие морских гонок в отношении стандартов безопасности и мореходности.

Относительно имён членов Комитета и данных для контактов, пожалуйста, обращайтесь к Ежегоднику ИСАФ.

Любой вопрос можно задать по E-Mail: [technical@isaf.co.uk](mailto:technical@isaf.co.uk)

## РАЗДЕЛ 1 - ПРИНЦИПЫ И ОПРЕДЕЛЕНИЯ

	Категория
<b>1.01 Назначение и применение</b>	
1.01.1 Цель этих Специальных правил – установить единые минимальные стандарты снабжения, обитаемости и обучения для однокорпусных и многокорпусных (за исключением проа) яхт, участвующих в морских гонках.	**
1.01.2 Эти Специальные правила не заменяют, но скорее дополняют требования государственных властей, <b>сертификацию классификационных органов</b> , правил парусных гонок (ППГ/RRS), правил по оборудованию в парусных гонках (ППО/ERS), правил классов и рейтинговых систем.	**
1.01.3 <b>Применение Специальных правил не гарантируют полную безопасность яхте и её экипажу.</b>  Обращаем особое внимание на то, что содержание Специальных правил для прибрежных гонок включает подходящие укрытия и/или эффективную помощь, которая может быть оказана на протяжении всей дистанции, что не относится к категориям Специальных правил с более высокими требованиями.	**
<b>1.02 Обязанности ответственного лица</b>	
1.02.1 Согласно Основному Правилу 4 ППГ, только яхта ответственна за своё решение принять участие в гонке или продолжить гонку. Ответственность за безопасность яхты и её экипажа лежит исключительно и неизбежно на Ответственном лице, которое должно сделать всё возможное, чтобы яхта была полностью снабжена, во всех отношениях мореходна и управлялась опытным экипажем, прошедшим соответствующую подготовку и физически готовым противостоять плохой погоде. Ответственное лицо должно также назначить человека, который возьмет на себя обязанности Ответственного лица в случае невозможности выполнения им своих обязанностей.	**
1.02.2 Ни установление этих Специальных правил, ни их использование проводящими организациями, ни контрольный осмотр яхты по этим Правилам ни в коей мере не ограничивают и не уменьшают полную и неограниченную ответственность Ответственного лица.	**
<b>1.03 Определения, сокращения, использование слов</b>	
1.03.1 Определения терминов, используемых в этом документе	**
<i>ТАБЛИЦА 1</i>	
#	Фунт-сила (lbf)
ABC	Американское Бюро Судостроения



# СПЕЦИАЛЬНЫЕ ПРАВИЛА WORLD SAILING

		Категория
Дата постройки	Месяц/год первого спуска на воду	
AIS	Система автоматической идентификации	
CEN	Европейский Комитет по Стандартизации	
Комингс	Включает поперечную конструкцию, ограничивающую кокпит, через которую вода могла бы поступать в случае, когда яхта погружена настолько, что кокпит залит или заполняется через край.	
МППСС / COLREGS	Международные Правила предупреждения столкновений судов в море	
Удерживающий Кокпит	Кокпит, у которого суммарная площадь открытия в корму меньше 50% максимальной глубины кокпита x максимальную ширину кокпита	
CPR	Кардио-пульманологическая помощь	
Член экипажа	Любой человек на борту	
DSC	Цифровой избирательный вызов	
EN	Европейские нормы	
EPFS	Электронная система определения места	
EPIRB	Аварийный радиобуй, указывающий место бедствия (АРБ)	
ППО/ERS	Правила по оборудованию в парусных гонках	
Сечение FA	Поперечное сечение, в котором верхний угол транца сходится с линией борта	
Дата постройки	Месяц и год первого спуска на воду для конкретной яхты	
Костюм для плохой погоды	Костюм для плохой погоды – это одежда, сконструированная так, чтобы сохранять человека сухим. Она может состоять или из куртки и брюк, надеваемых вместе, или представлять собой единый комбинезон.	
GMDSS	Глобальная система связи при бедствии для обеспечения безопасности на море	
GNSS	Глобальная спутниковая навигационная система	
GPIRB	АРБ со встроенным приёмником системы спутниковой навигации	
GPS	Глобальная система позиционирования	
Люк	Термин люк обозначает весь комплекс люка, а также съёмное закрытие или крышку как часть этого комплекса (часть сама по себе может рассматриваться как люк)	
HMPE	Высокомодульный полиэтилен (Dyneema®/Spectra® и подобные)	
IMO	Международная Морская Организация	

# СПЕЦИАЛЬНЫЕ ПРАВИЛА WORLD SAILING

Категория

IMSO	Международная мобильная спутниковая организация, независимая межправительственная организация, которая надзирает за выполнением INMARSAT её общественных служебных обязанностей и докладывает об этом в IMO
INMARSAT	Inmarsat Global Limited – частная компания, выполняющая GMDSS спутниковую связь при бедствии для обеспечения безопасности, плюс общую связь радиотелефоном, по факсу и обмен данными
ИСАФ/ISAF	Международная федерация парусного спорта (теперь World Sailing)
ISO	Международный стандарт или Международная организация по стандартизации
ITU	Международный союз телекоммуникации
Страховочный леер	Надёжно закреплённая стропа или трос, позволяющей члену экипажа перемещаться от одной части яхты к другой без отсоединения страховочного линия страховочной обвязки
Леер	Трос, натянутый, как ограждение, вокруг палубы
LH	Длина корпуса, как определено в ППО/ERS
LSA	Международный кодекс по спасательным средствам
LWL	Длина ватерлинии в загруженном состоянии
Однокорпусная	Яхта с одним корпусом
Подвижный балласт	Свинец или иной материал, включая воду, который не имеет другого назначения на яхте, кроме увеличения веса и/или влияния на остойчивость и/или дифферент и который может быть перемещён в поперечном направлении, но не изменяет вес, когда яхта находится в гонке
Многокорпусная	Яхта с более чем одним корпусом
Открытый Кокпит	Кокпит, который не является Удерживающим Кокпитом
ORC	Конгресс по морским гонкам (ранее Совет по морским гонкам)
OSR	Специальные правила по морским гонкам - СП
Постоянно установленный	Означает, что предмет эффективно встроен, то есть, привинчен, приварен, приформован стеклопластиком и т.п., и не может быть перемещён перед гонкой или во время гонки
PLB	Индивидуальный приводной радиомаяк
Дата серии	Месяц и год первого спуска на воду первой яхты серии или первого спуска на воду несерийной яхты
Проа	Асимметричный катамаран
Якорный конец	Канат, цепь, или их сочетание, которое используется для присоединения якоря к яхте

# СПЕЦИАЛЬНЫЕ ПРАВИЛА WORLD SAILING

		Категория
ППГ	Правила парусных гонок ISAF (RRS)	
Страховочный лить	Привязь, соединяющая страховочный обвязку с какой-либо точкой пристёгивания	
SAR	Поиск и спасение	
SART	Радиопередатчик системы поиска и спасения	
Надёжно закрепленный	Прочно удерживаемый на месте каким-либо способом (например, тросовым найтовом, барашками), который будет надёжно удерживать объект в суровых условиях, включая поворот на 180 градусов, и позволяет убрать или переместить предмет во время гонки	
SOLAS	Международная конвенция по охране человеческой жизни на море	
SSS	Критерий остойчивости и безопасности	
Неподвижный балласт	Свинец или иной материал, включая воду, который не имеет другого назначения на яхте, кроме увеличения веса и/или влияния на остойчивость и/или дифферент и который не может быть перемещён и не изменяет вес, когда яхта находится в гонке	
Постоянный страховочный лить	Страховочный лить (обычно короче, чем лить страховочного пояса), надёжно закреплённый на рабочем месте	
STIX	Критерий остойчивости по ISO 12217-2	
Переменный балласт	Вода, имеющаяся на борту с единственной целью - оказывать влияние на остойчивость и/или дифферент, и которая может изменяться по весу и/или перемещаться, когда яхта находится в гонке	
Ватерлиния	Линия пересечения поверхности корпуса яхты в обмерном состоянии с поверхностью воды	
World Sailing	Ранее Международная парусная федерация или ISAF	

1.03.2 Слово “должен” обязывающее, а “может” разрешающее.

\*\*

1.03.3 Слово “яхта” должно применяться, как полностью равнозначное слову “судно”.

\*\*

## РАЗДЕЛ 2 - ПРИМЕНЕНИЕ И ОБЩИЕ ТРЕБОВАНИЯ

		Категория
<b>2.01</b>	<b>Категории гонок</b>	
	Проводящая организация должна выбрать одну из следующих категорий, и может изменить Специальные правила с учётом местных условий.	**
<b>2.01.1</b>	<b>Категория 0</b>	MoMu 0
	Трансокеанские гонки, включая гонки, которые проходят через районы, в которых температура воздуха или моря может быть ниже 5 градусов Цельсия длительное время, где яхты должны быть полностью автономны очень длительное время, способны противостоять тяжёлым штормам, и подготовлены к встрече с серьёзными авариями без надежды на постороннюю помощь.	
<b>2.01.2</b>	<b>Категория 1</b>	MoMu 1
	Гонки на длинные дистанции и вдали от берега, где яхты должны быть полностью автономны длительное время, способны противостоять тяжёлым штормам, и подготовлены к встрече с серьёзными авариями без надежды на постороннюю помощь.	
<b>2.01.3</b>	<b>Категория 2</b>	MoMu 2
	Гонки большой продолжительности вдоль берега или недалеко от него или в больших открытых заливах или озёрах, где от яхт требуется высокая степень автономности.	
<b>2.01.4</b>	<b>Категория 3</b>	MoMu 3
	Гонки в открытых водах, большая часть которых относительно защищена или близка к береговой линии.	
<b>2.01.5</b>	<b>Категория 4</b>	MoMu 4
	Гонки на короткие дистанции вблизи берега в относительно тёплых или защищённых водах, обычно проводимые в дневное время.	
<b>2.01.6</b>	<b>Специальные правила для прибрежных гонок</b>	
	Короткие гонки, близко от берега в относительно теплых и защищенных водах, когда имеются подходящие укрытия, и/или эффективная помощь может быть оказана на протяжении всей дистанции, проводимые только в дневное время (требования изложены в Приложении В).	
<b>2.01.7</b>	<b>Специальные правила для прибрежных гонок малых яхт</b>	
	Короткие гонки на яхтах, которые не могут быть автономными, с сопровождением спасательных судов, доступным на протяжении всей дистанции, проводимые только в дневное время (требования изложены в Приложении С).	

# СПЕЦИАЛЬНЫЕ ПРАВИЛА WORLD SAILING

	Категория
<b>2.02 Контрольный осмотр</b>	
Яхта может быть осмотрена в любое время. Если она не соответствует настоящим Специальным правилам, её заявка может быть отклонена, или на неё может быть подан протест.	**
<b>2.03 Общие требования</b>	
2.03.1 Всё оборудование, требуемое Специальными Правилами, должно:	
а) действовать должным образом;	**
б) регулярно проверяться, очищаться и обслуживаться;	**
в) когда не используется, храниться в условиях, при которых ухудшение состояния сводится к минимуму;	**
г) быть легко доступным;	**
е) быть по типу, размеру и производительности подходящим и достаточным для использования по назначению и соответствовать размеру яхты.	**
2.03.2 Тяжёлые предметы должны быть постоянно установлены или надёжно закреплены	**

**РАЗДЕЛ 3 - ОСОБЕННОСТИ КОНСТРУКЦИИ,  
ОСТОЙЧИВОСТЬ, ЗАКРЕПЛЁННОЕ ОБОРУДОВАНИЕ**

		Категория
<b>3.01</b>	<b>Прочность конструкции и вооружение</b>	
3.01.1	Яхта должна быть правильно вооружена, полностью мореходна и должна соответствовать Специальным правилам.	**
3.01.2	Яхта должна быть оснащена вантами и, по крайней мере, одним форштагом, которые во время гонки должны оставаться присоединёнными к мачте и яхте.	**
<b>3.02</b>	<b>Водонепроницаемая целостность корпуса</b>	
3.02.1	Яхта, по сути, должна быть водонепроницаемой, и любые отверстия должны иметь возможность быстро закрываться. Швертовые колодцы и подобные конструкции не должны открываться внутрь корпуса, за исключением водонепроницаемого люка для проверки/обслуживания, отверстие которого должно быть целиком выше ватерлинии.	**
<b>3.03</b>	<b>Требования к конструкции корпуса (прочие требования)</b>	<b>MoMu 0,1,2</b>
3.03.1	Однокорпусная яхта с датой серии после 2009 г. (дата постройки не может быть раньше даты серии)	Mo 0,1,2
a)	с длиной корпуса менее 24 м (78'9"), должна:	Mo 0,1,2
	i) быть сконструирована и построена в соответствии с требованиями стандарта ISO 12215 для Категории А;	
	ii) иметь сертификат одобрения строительных чертежей в соответствии с требованиями World Sailing/ISAF, выданный компетентной организацией, признанной World Sailing.	
b)	с длиной корпуса 24 м (78'9") и более, должна:	Mo 0,1,2
	i) быть сконструирована, построена и обслуживаться в соответствии с требованиями Классификационного Общества, признанного World Sailing;	
	ii) иметь сертификат одобрения строительных чертежей в соответствии с требованиями World Sailing/ISAF, выданный Классификационным Обществом, признанным World Sailing.	
c)	иметь Декларацию Изготовителя, подписанную и датированную строителем, подтверждающую, что яхта построена в соответствии с одобренными чертежами. Если строитель больше не существует, то организатор гонки или правила класса, вместо строительной декларации, могут признать акт, заверенный инженером-кораблестроителем или другим лицом, хорошо знакомым с вышеизложенными требованиями, и	Mo 0,1,2

# СПЕЦИАЛЬНЫЕ ПРАВИЛА WORLD SAILING

		Категория
d)	дополнительно иметь сертификат одобрения строительных чертежей на соответствие требованиям World Sailing/ISAF, как указано в пунктах а) или б) и с) для любого существенного ремонта или модификации корпуса, палубы, рубки, киля или выступающих частей.	Mo 0,1,2
3.03.2	Многокорпусные и однокорпусные яхты с датой серии между 1987 г. и 2010 г. должны быть спроектированы, построены, обслуживаться, ремонтироваться и модифицироваться в соответствии с:	MoMu 0,1,2
a)	Специальными правилами 3.03.1, или	Mo 0,1,2
b)	руководством ABS по постройке и классификации морских яхт (ABS Guide for Building and Classing Offshore Yachts), и иметь или сертификат одобрения чертежей, выданный ABS, или письменные заявления, подписанные конструктором и строителем, подтверждающие, что они спроектировали и построили яхту в соответствии с руководством ABS, или	Mo 0,1,2
c)	директивами ЕС для прогулочных судов Категории А, для судов получивших маркировку CE, или	MoMu 0,1,2
d)	ISO 12215 категории А, с письменными заявлениями, подписанными конструктором и строителем, подтверждающими, что они спроектировали и построили яхту в соответствии со стандартом ISO, и	MoMu 0,1,2
e)	иметь письменное заявление или одобрение в соответствии с вышеуказанными пунктами а) или б) или с) и d) для всех существенных ремонтов или модификаций корпуса, палубы, рубки, киля, выступающих частей, но	MoMu 0,1,2
f)	в случае когда документы, предписанные пунктами а), б), с), d) или e) недоступны, организатор гонок или правила класса, могут признать письменное заявление, подписанное инженером-кораблестроителем или другим лицом, хорошо знакомым с перечисленными выше стандартами, подтверждающее, что яхта отвечает вышеуказанным требованиям	MoMu 0,1,2
<b>3.04</b>	<b>Остойчивость - Однокорпусные яхты</b>	<b>Mo 0,1,2,3,4</b>
3.04.1	Яхта должны продемонстрировать соответствие стандарту ISO 12217-2* Категории А или более высоким требованиям либо путем сертификации в соответствии с Директивой ЕС Recreational Craft (должна быть получена марка CE), либо путем декларирования конструктором.	Mo 0,1,2
	Яхта должны продемонстрировать соответствие стандарту ISO 12217-2* Категории В или более высоким требованиям либо путем сертификации в соответствии с Директивой ЕС Recreational Craft (должна быть получена марка CE), либо путем декларирования конструктором	Mo 3
	*Следует руководствоваться последней редакцией ISO 12217-2, за исключением случая, когда яхта уже спроектирована по предыдущей версии стандарта.	

# СПЕЦИАЛЬНЫЕ ПРАВИЛА WORLD SAILING

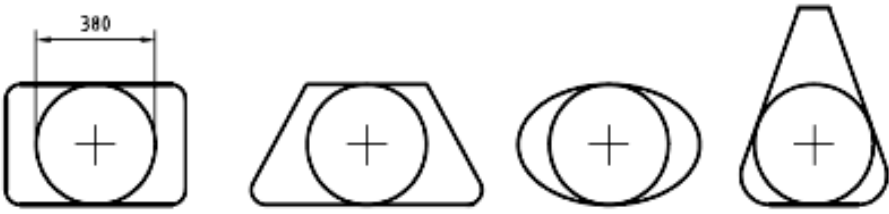
		Категория
3.04.2	Если соответствие п. 3.04.1 не может быть подтверждено, то яхта должна быть в состоянии продемонстрировать одно из следующего:	Mo 0,1,2,3
a)	i) значение критерия остойчивости STIX не менее 32; а также	Mo 0,1,2
	ii) Угол заката остойчивости AVS не менее $130 - 0,002 \cdot m$ , но всегда $\geq 100^\circ$ , (где "m" масса судна в минимальном рабочем состоянии, как определено в ISO 12217- 2); а также	Mo 0,1,2
	iii) Работа восстанавливающего момента $m \cdot AGZ > 172000$ (где AGZ - положительная площадь под кривой плеча статической остойчивости от положения на ровный киль до угла заката, при минимальном эксплуатационном водоизмещении, выраженной в кг·градус·метр <sup>1</sup> ), или	Mo 0,1,2
	i) значение критерия остойчивости STIX не менее 23; а также	Mo 3
	ii) Угол заката остойчивости AVS не менее $130 - 0,005 \cdot m$ , но всегда $\geq 95^\circ$ , (где "m" масса судна в минимальном рабочем состоянии, как определено в ISO 12217- 2); а также	Mo 3
	iii) Работа восстанавливающего момента $m \cdot AGZ > 57000$ (где AGZ - положительная площадь под кривой плеча статической остойчивости от положения на ровный киль до угла заката, при минимальном эксплуатационном водоизмещении, выраженной в кг·градус·метр <sup>2</sup> о), или	Mo 3
b)	Критерий остойчивости согласно ORC Rating System:	
	• не менее 120,	Mo 0
	• не менее 115,	Mo 1
	• не менее 110,	Mo 2
	• не менее 103, или	Mo 3
c)	Основной критерий остойчивости согласно IRC SSS Base:	
	• не менее 35,	Mo 0,1
	• не менее 28,	Mo 2
	• не менее 15.	Mo 3
3.04.3	Должна быть способна выпрямляться из перевёрнутого положения самостоятельно или с разумным вмешательством экипажа, независимо от того, повреждено или нет парусное вооружение.	Mo 0
<b>3.05</b>	<b>Остойчивость и плавучесть – многокорпусные яхты</b>	<b>Mu 0,1,2,3,4</b>
3.05.1	У многокорпусной яхты в каждом корпусе должны быть предусмотрены соответствующие водонепроницаемые переборки и отсеки (которые могут включать в себя постоянно вложенный плавучий материал), чтобы многокорпусная яхта была действительно непотопляема и обладала способностью плавать в устойчивом положении при затоплении одного корпуса, по крайней мере, на половину его длины (см. правило 3.13.2).	Mu 0,1,2,3,4

<sup>1</sup> В ISO 12217-2 AGZ выражается в метрах·градус (прим. переводчика)

<sup>2</sup> В ISO 12217-2 AGZ выражается в метрах·градус (прим. переводчика)



# СПЕЦИАЛЬНЫЕ ПРАВИЛА WORLD SAILING

		Категория
3.05.2	У многокорпусной яхты с датой постройки после 1998 года, каждый нежилой корпус должен быть разделён поперечными водонепроницаемыми переборками с интервалами не более 4 м (13' 3").	Му 0,1,2,3,4
3.05.3	Многокорпусная яхта должна быть спроектирована и построена так, чтобы могла противостоять опрокидыванию.	Му 0,1,2,3,4
<b>3.06</b>	<b>Выходы – однокорпусные яхты</b>	<b>Мо 0,1,2,3,4</b>
3.06.1	Яхта с LH 8,5 м (28') и более, и с датой серии после 1994 г. должна иметь минимум два выхода. Хотя бы один выход должен быть расположен впереди передней мачты, кроме случая, когда конструктивные особенности не позволяют его установить.	Мо 0,1,2,3,4
3.06.2	Яхта с датой постройки после 2013 г. должна иметь люк со следующими минимальными размерами в свету:	Мо 0,1,2,3,4
a)	Круглой формы – диаметром 450 мм;	Мо 0,1,2,3,4
b)	Любой другой формы с минимальным размером 380 мм (15 ") и минимальной площадью 0,18 м <sup>2</sup> (1,9 футов <sup>2</sup> ) (рисунок 1).	Мо 0,1,2,3,4
		Мо 0,1,2,3,4
<i>Рис.1 – Измерение минимального размера люка</i>		
<b>3.07</b>	<b>Выходы и аварийные люки – многокорпусные яхты</b>	<b>Му 0,1,2,3,4</b>
3.07.1	<b>Выходы</b>	
	Многокорпусная яхта должна иметь, по крайней мере, два выхода в каждом корпусе с жилыми помещениями.	Му 0,1,2,3
	Многокорпусная яхта с LH 8 м (26'3") и более должна иметь, по крайней мере, два выхода в каждом корпусе с жилыми помещениями.	Му 4
3.07.2	<b>Аварийные люки, точки пристёгивания и поручни на нижней поверхности яхты</b>	
a)	У многокорпусной яхты с LH 12 м (39'4") и более каждый корпус, в котором есть жилые помещения:	Му 0,1,2,3,4
i)	должен иметь аварийный люк для прохода в корпус и из корпуса в случае опрокидывания;	Му 0,1,2,3,4

# СПЕЦИАЛЬНЫЕ ПРАВИЛА WORLD SAILING

		Категория
	ii) если многокорпусная яхта имеет дату постройки после 2002 г, то аварийный люк (люки) должен иметь минимальный диаметр в свету 450 мм, или, если люк не круглый, размер отверстия должен быть достаточен, чтобы полностью одетый член экипажа мог пройти через него;	Му 0,1,2,3,4
	iii) все аварийные люки должны быть выше ватерлинии, когда яхта плавает в перевернутом положении;	Му 0,1,2,3,4
	iv) если многокорпусная яхта имеет дату постройки после 2000 г.; то все аварийные люки должны быть расположены на мидель-шпангоуте или вблизи него;	Му 0,1,2,3,4
	v) у катамарана, если он имеет дату постройки после 2002 г., все аварийные люки должны быть расположены на ближнем к ДП судна борту.	Му 0,1,2,3,4
b)	Тримаран, если его LH 12 м (39'4") или более, и он имеет дату постройки после 2002 г., должен иметь, по крайней мере, два аварийных люка, соответствующих по размерам правилу 3.07.2 а) ii),	Му 0,1,2,3,4
c)	Каждый аварийный люк должен быть пробно открыт как снаружи, так и изнутри, в течение 6 месяцев перед намечаемой гонкой.	Му 0,1,2,3,4
d)	Многокорпусная яхта должна иметь на нижней поверхности корпусов поручни/точки крепления, в достаточном количестве для всего экипажа (на тримаранах они должны быть вокруг центрального корпуса).	Му 0,1,2,3,4
e)	Катамаран с центральной гондолой, имеющий дату постройки после 2002 г., должен иметь с нижней стороны вокруг центральной гондолы поручни достаточного размера, чтобы все люди на борту смогли держаться за них и/или надёжно закрепиться.	Му 0,1,2,3,4
3.07.3	Многокорпусная яхта с LH менее 12 м (39'4") должна или иметь аварийные люки в соответствии со Специальными правилами 3.07.2 а), b) и c), или:	Му 2,3,4
a)	в каждом корпусе, имеющем жилые помещения, должно быть место, где может быть вырезан аварийный люк. Линия реза, как снаружи, так и внутри, должна быть чётко обозначена по контуру и подписана "ESCAPE CUT HERE" – "ВЫХОД ВЫРЕЗАТЬ ЗДЕСЬ", и	Му 2,3,4
b)	готовые к немедленному использованию инструменты, подходящие для вырезания аварийного люка, должны находиться вблизи места предназначенного для вырезания. Каждый из этих инструментов должен быть прикреплён к судну с помощью линия.	Му 2,3,4
<b>3.08</b>	<b>Люки, включая люки главного входа</b>	
3.08.1	Крышки люков, расположенных впереди сечения максимальной ширины, не должны открываться внутрь яхты, за исключением люков на боковых стенках рубки или иллюминаторов площадью менее 0.071 м <sup>2</sup> (110 кв. дюймов).	**
3.08.2	Люки, не соответствующие требованиям правил 3.08.1, должны иметь маркировку "NOT TO BE OPENED AT SEA" - "НЕ ОТКРЫВАТЬ В МОРЕ", и должны использоваться только согласно данной инструкции.	**

# СПЕЦИАЛЬНЫЕ ПРАВИЛА WORLD SAILING

		Категория
3.08.3	Крышки люков, в том числе люков рундуков, должен:	**
a)	быть постоянно прикрепленными, способными быть немедленно надёжно закрытыми, и оставаться надёжно закрытыми при опрокидывании на 180°.	**
b)	оставаться над водой, когда яхта накрена на 90°. Яхта может иметь максимум по два люка с каждой стороны от ДП, которые не соответствуют требованию пункта b), при условии, что площадь каждого отверстия менее 0,071 м <sup>2</sup> (110 кв. дюймов).	Mo 0,1,2,3,4 Mo 0,1,2,3,4
3.08.4	Люк главного входа должен:	
a)	быть оборудован прочным запирающим устройством, которое должно функционировать как снаружи, так и изнутри, включая случай опрокидывания яхты;	**
b)	иметь фиксирующие устройства:	**
	i) способные удерживать крышку люка на месте, в открытом или закрытом состоянии;	**
	ii) соединяющие крышку люка с яхтой (например, стропкой) на протяжении всей гонки;	**
	iii) обеспечивающие выход в случае опрокидывания.	**
3.08.5	На однокорпусной яхте с Открытым Кокпитом(и):	Mo 0,1,2,3,4
a)	комингс люка главного входа не должен простираться ниже местной линии борта; или	Mo 0,1,2,3,4
b)	люк главного входа должен полностью соответствовать всем требованиям ISO 11812 для категории А.	Mo 0,1,2,3,4
3.08.6	На однокорпусной яхте с Удерживающим Кокпитом(и), люк главного входа, простирающийся ниже местной линии борта, должен иметь закрывающие устройства, способные закрыть люк до уровня местной линии борта, при этом с установленными закрывающими устройствами, должен быть обеспечен проход внутрь яхты.	Mo 0,1,2,3,4
3.08.7	На многокорпусной яхте, люк главного входа, простирающийся ниже местной линии борта:	Mu 0,1,2,3,4
a)	должен иметь минимальную высоту комингса 300 мм (12"), и иметь возможность закрываться до уровня местной линии борта, при этом, с установленным закрывающим устройством(ми), должен быть обеспечен проход внутрь, или	Mu 0,1,2,3,4
b)	i) Люк главного входа должен соответствовать требованиям ISO 11812 для категории А.	Mu 0,1,2,3
	ii) Люк главного входа должен соответствовать требованиям ISO 11812 для категории В.	Mu 4

# СПЕЦИАЛЬНЫЕ ПРАВИЛА WORLD SAILING

		Категория
<b>3.09</b>	<b>Кокпиты</b>	
3.09.1	Кокпиты должны быстро самоосушаться под действием силы тяжести на всех углах крена, и быть постоянно встроены в корпус, как его составная часть.	**
3.09.2	Дно кокпита должно быть, по крайней мере, на 2% LWL выше грузовой ватерлинии (или для яхт IMS с датой постройки до 2003, по крайней мере, на 2% L выше грузовой ватерлинии).	**
3.09.3	Углубление в носу, боковой палубе, в центре или в корме должно рассматриваться, как кокпит, для целей правила 3.09.	**
<b>3.09.7</b>	<b>Объём кокпита</b>	**
	Максимальный общий объём всех кокпитов ниже самых нижних комингсов:	
a)	для яхты с датой серии до апреля 1992 не должен превышать 6% от (LWL x максимальную ширину корпуса x высоту надводного борта в районе кокпита <sup>1</sup> ),	MoMu 0,1
	для яхты с датой серии до апреля 1992 не должен превышать 9% от (LWL x максимальную ширину корпуса x высоту надводного борта в районе кокпита <sup>2</sup> ).	MoMu 2,3,4
b)	для яхты с датой серии, как указано выше для соответствующей Категории, за исключением того, что "самые нижние комингсы" не должны включать какую-либо часть в корму от сечения FA <sup>3</sup> , и любое продолжение кокпита в корму от рабочей палубы не должно включаться в расчёт объёма кокпита.	**
<b>3.09.8</b>	<b>Сливные шпигаты кокпита</b>	
	Площадь поперечного сечения сливных шпигатов кокпита (после учёта решёток, если они установлены) должна быть не менее:	**
a)	для яхты с LH менее 8.5 м (28') - площади двух отверстий диаметром 25 мм (1"), или их эквиваленту.	**
b)	для яхты с LH 8.5 м (28') и более, - площади четырёх отверстий диаметром 20 мм (3/4"), или их эквиваленту.	**

<sup>1</sup> Стандарт ISO 11812 использует величину  $F_M$  – высоту борта на середине ВЛ в нагруженном состоянии (Примечание переводчика)

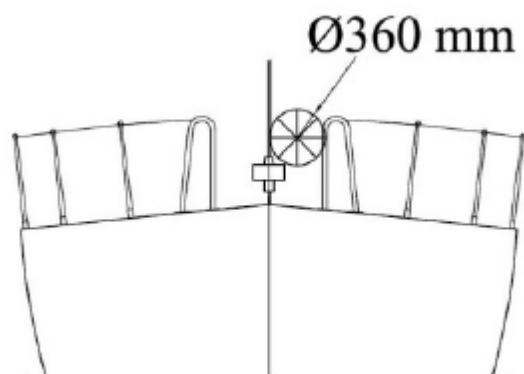
<sup>2</sup> Стандарт ISO 11812 использует величину  $F_M$  – высоту борта на середине ВЛ в нагруженном состоянии (Примечание переводчика)

<sup>3</sup> Согласно стандарту ISO 8666,  $F_A$  – высота надводного борта в кормовой оконечности судна, измеряемая в крайней кормовой точке линии борта судна при соответствующем состоянии загрузки (Примечание переводчика)

# СПЕЦИАЛЬНЫЕ ПРАВИЛА WORLD SAILING

		Категория
<b>3.10</b>	<b>Кингстоны или вентили</b>	
	Кингстоны или вентили должны быть постоянно установлены на всех сквозных отверстиях в корпусе ниже ватерлинии, за исключением встроенных палубных шпигатов и проходящих через корпус датчиков приборов.	**
<b>3.11</b>	<b>Шкотовые лебёдки</b>	
	Шкотовые лебёдки должны быть установлены таким образом, чтобы для работы с ними не нужно было находиться в основном под палубой.	**
<b>3.12</b>	<b>Степс мачты</b>	
	Шпор мачты, опирающейся на киль, должен быть надёжно соединён со степсом или с соединительным приспособлением.	**
<b>3.13</b>	<b>Водонепроницаемые переборки.</b>	
3.13.1	Корпус должен иметь или водонепроницаемую “таранную” переборку в пределах 15% LH от носа и в корму от переднего конца LWL, или постоянно установленную плавучесть из пенопласта с закрытыми порами, полностью заполняющую передние 30% LH корпуса.	Mo 0, Mu 0,1,2,3,4
3.13.2	Любая требуемая водонепроницаемая переборка должна быть прочно изготовлена, чтобы выдержать напор воды при полностью затопленном отсеке без какой-либо течи в соседний отсек.	Mo 0, Mu 0,1,2,3,4
3.13.3	Яхта должна иметь, по крайней мере, две главные поперечные водонепроницаемые переборки в дополнение к любым переборкам, расположенным в пределах 15% LH яхты в носу и в корме.	Mo 0
3.13.4	Доступ с наружной палубы для проверки и откачки воды должен быть обеспечен в каждый водонепроницаемый отсек, ограниченный переборками корпуса, за исключением того, что доступ с палубы в отсеки форпика и ахтерпика не требуется.	Mo 0
3.13.5	Должен быть предусмотрен люк для доступа в каждой требуемой водонепроницаемой переборке (за исключением переборок форпика и ахтерпика). Люк для доступа должен иметь водонепроницаемое закрытие, постоянно закреплённое на главной панели, заглушку или крышку люка. Для закрывания люка не должны требоваться инструменты.	Mo 0

		Категория
<b>3.14</b>	<b>Релинги, стойки, леера</b>	
3.14.1	Периметр палубы должен иметь леерное ограждение, отвечающее следующим требованиям:	**
a)	Леера должны быть непрерывными, и должны быть закреплены только на (или около) носу и корме. Однако допускаются обустройство в леерах размыкаемых проходов, по одному на каждом борту яхты. За исключением креплений на концах и у размыкаемых проходов, перемещение лееров в продольном направлении не должно ограничиваться. Съёмные чехлы не должны изменять натяжение леера.	**
b)	Минимальные высоты лееров и поручней релингов над уровнем рабочей палубы и вертикальные просветы должны быть:	**
	i) верхний леер: 600 мм (24");	**
	ii) промежуточный леер: 230 мм (9");	**
	iii) вертикальный просвет: не более 380 мм (15"), за исключением яхт с датой серии ранее 1993 г., для которых он должен быть не более 560 мм (22").	**
	iv) на яхтах с LH менее 8,5 м (28') может применяться одинарный леер с высотой от 450 мм (18") до 560 мм (22").	MoMu 3,4
c)	Леера должны постоянно поддерживаться через интервалы не более 2,2 м (7'2½") и не должны проходить с наружной стороны леерных стоек.	**
d)	Основания релингов и стоек должны быть постоянно установленными, а релинги и стойки должны самостоятельно удерживаться на своих основаниях.	**
e)	Внешняя сторона гнезд оснований релингов и стоек не должна располагаться внутрь от кромки рабочей палубы дальше, чем 5% максимальной ширины корпуса или 150 мм (6") (что больше), и не должна выходить за пределы рабочей палубы.	**
f)	Стойки должны быть прямыми и вертикальными за исключением того, что:	**
	i) в пределах первых 50 мм (2") от палубы стойки могут быть смещены по горизонтали от места их выхода из палубы или основания не более чем на 10 мм (3/8");	**
	ii) стойки могут отклоняться от вертикали не более чем на 10 градусов в любой точке выше 50 мм (2") над палубой.	**
g)	Носовой релинг может быть открытым, но открытое расстояние между релингом и любой частью яхты никогда не должно быть больше 360 мм (14")	**



*Рис.2 – Схема, иллюстрирующая открытый релинг*

		Категория
		**
h)	Леера могут крепиться или проходить через достаточно раскрепленные стойки, установленные внутри носового релинга.	**
i)	Когда к лееру, посередине между точками поддержания в любом пролете, находящемся в корму от мачты, прикладывается отклоняющая сила 4 кг (8,8#), он не должен прогибаться более чем на:	**
	i) 50 мм (2") для верхнего или одинарного леера;	**
	ii) 120 мм (4¾") для промежуточного леера.	**
<b>3.14.2</b>	<b>Специальные требования к релингам, стойкам и леерам для многокорпусных яхт</b>	<b>Му 0,1,2,3,4</b>
	Если для многокорпусной яхты не целесообразно в точности следовать требованиям Специальных правил к релингам, стойкам и леерам, применяемым для однокорпусных яхт, то она должна их выполнять настолько точно, насколько это возможно.	Му 0,1,2,3,4
3.14.3	Резервный номер.	
3.14.4	Резервный номер.	
3.14.5	Резервный номер.	
<b>3.14.6</b>	<b>Минимальные диаметры лееров, требуемые материалы, технические требования</b>	
a)	Леера должны быть изготовлены из:	
	i) многожильного стального нержавеющей троса	**
	ii) троса из высокомодульного полиэтилена (HMPE) (Dyneema®/Spectra® или эквивалентного).	<b>Мо 4, Му0,1,2,3,4</b>
b)	Минимальный диаметр лееров указан в таблице 8.	**
c)	Леера из нержавеющей стали должны быть без покрытия и использоваться без плотно прилегающих оболочек, однако могут быть надеты съёмные чехлы, которые должны регулярно сниматься для проверки состояния троса.	**

- |    |  |                      |
|----|--|----------------------|
|    |  | Категория            |
| d) | Тросовый талреп из синтетического троса может быть использован для прикрепления лееров, при условии, что перекрываемый им зазор не превышает 100 мм (4"). Этот тросовый талреп должен заменяться ежегодно. | **                   |
| e) | Все несущие элементы леерного ограждения должны иметь прочность на разрыв не ниже, чем трос леера.   | **                   |
| f) | Если используется трос из высокомодульного полиэтилена (HMPE), то он должен быть защищён от перетираия и должен заделываться в соответствии с рекомендациями производителя.                                | Mo 4,<br>Mu0,1,2,3,4 |

**ТАБЛИЦА 8 - Минимальный диаметр**

LN <sup>1</sup>	Стальной трос	HMPE одинарного плетения	HMPE двойного плетения
до 8.5 м (28')	3 мм (1/8")	4 мм (5/32")	4 мм (5/32")
8.5 м – 13 м	4 мм (5/32")	5 мм (3/16")	5 мм (3/16")
более 13 м (43')	5 мм (3/16")	5 мм (3/16")	5 мм (3/16")

### 3.15 Сетки или трамплины многокорпусных яхт

- |        |  |              |
|--------|--|--------------|
| 3.15.1 | Слово “сетка” взаимозаменяемо со словом “трамплин”.<br>Сетка должна быть:  | Mu 0,1,2,3,4 |
| a)     | по существу горизонтальной;  | Mu 0,1,2,3,4 |
| b)     | изготовленной из прочной плетёной тесьмы, водонепроницаемой ткани или сети с отверстиями не более 5 см (2") в любом направлении. Точки крепления должны быть размещены так, чтобы избежать истирания. Соединение сетки с яхтой должно исключать риск застрять ногой; | Mu 0,1,2,3,4 |
| c)     | прочно закреплена на поперечных и продольных поддерживающих тросах через равные промежутки, и должна быть крепко пришита к ликтросу;   | Mu 0,1,2,3,4 |
| d)     | способна выдерживать полный вес экипажа, как в нормальных рабочих условиях плавания, так и в случае опрокидывания яхты.  | Mu 0,1,2,3,4 |

#### 3.15.2 Тримараны с двумя поперечными балками

- |    |   |              |
|----|---|--------------|
|    | Тримаран с двумя поперечными балками должен иметь сетки с каждого борта, перекрывающие:     |              |
| a) | пространство, образованное поперечными балками, центральным корпусом и боковыми поплавками; | Mu 0,1,2,3,4 |

<sup>1</sup> В англоязычном оригинале не заменили аббревиатуру LOA, использовавшуюся в СП 2014-2015 на аббревиатуру LN, используемую в СП 2016-2017. (Примечание переводчика)



		Категория
b)	треугольники, образованные задним концом носового релинга на центральном корпусе, серединой каждой передней поперечной балки и точкой пересечения поперечной балки с центральным корпусом;	Му 0,1,2,3,4
c)	треугольники, образованные кормовой частью кокпита или поста управления (который из них дальше в корму), серединой каждой кормовой поперечной балки и точкой пересечения поперечной балки с центральным корпусом; за исключением того, что:	Му 0,1,2,3,4
d)	требование правила 3.15.2.c) <sup>1</sup> не должно применяться, если имеются комингсы кокпита и/или леера, отвечающие минимальным требованиям по высоте.	Му 0,1,2,3,4
<b>3.15.3</b>	<b>Тримараны с одной поперечной балкой.</b>	
	Тримаран с одной поперечной балкой должен иметь сетку между центральным корпусом и каждым из боковых поплавков между двумя прямыми линиями, идущими от точки пересечения поперечной балки с поплавком соответственно до кормового конца релинга на центральном корпусе и до самой задней части кокпита или поста управления на центральном корпусе (которая из них дальше в корму).	Му 0,1,2,3,4
<b>3.16</b>	<b>Катамараны</b>	
	Общая поверхность сетки должна быть ограничена:	
a)	с боков – корпусами; и	Му 0,1,2,3,4
b)	по длине – поперечными сечениями, проходящими через основание штага и через самую заднюю точку гика, установленного в диаметральной плоскости. Однако, катамаран с центральной гондолой (не погружающейся в воду) может удовлетворять требованиям для тримарана.	Му 0,1,2,3,4
<b>3.17</b>	<b>Упор для ног</b>	<b>Мо 0,1,2,3</b>
3.17.1	Упор для ног с минимальной высотой 25 мм (1") должен быть постоянно установлен вокруг палубы в нос от траверза мачты, как можно близко к основаниям стоек.	Мо 0,1,2,3
3.17.2	На яхте с датой серии до 1984 года, вместо постоянно установленного упора для ног, допускается использовать дополнительный леер на высоте 25 мм-50 мм (1" - 2") над палубой.	Мо 0,1,2,3
<b>3.18</b>	<b>Гальюн</b>	
3.18.1	Постоянно установленный гальюн.	МоМу 0,1,2
3.18.2	Постоянно установленный гальюн или закреплённое ведро.	МоМу 3,4

<sup>1</sup> В англоязычном оригинале ошибочно указано правило 3.15.2.d) - не учтена подвижка нумерации по сравнению с СП 2014-2015. (Примечание переводчика)

# СПЕЦИАЛЬНЫЕ ПРАВИЛА WORLD SAILING

		Категория
<b>3.19</b>	<b>Койки</b>	
3.19.1	Постоянно установленные койки, по одной на каждого члена экипажа.	MoMu 0
3.19.2	Постоянно установленные койки.	**
<b>3.20</b>	<b>Камбузное оборудование</b>	
3.20.1	Постоянно установленная камбузная плита с контролем подачи топлива, приспособленная для безопасной работы на ходу.	MoMu 0,1,2,3
<b>3.21</b>	<b>Цистерны питьевой воды и питьевая вода</b>	
<b>3.21.1</b>	<b>Цистерны питьевой воды</b>	
	Яхта должна иметь постоянно установленную подающую помпу и водяные цистерны с отдельной подачей воды, по крайней мере, из трёх ёмкостей.	MoMu 0
	Яхта должна иметь постоянно установленную подающую помпу и водяные цистерны с отдельной подачей воды, по крайней мере, из двух ёмкостей.	MoMu 1
	Яхта должна иметь постоянно установленную подающую помпу и водяную цистерну(ы).	MoMu 2,3
<b>3.21.2</b>	<b>Питьевая вода</b>	
	Яхта должна иметь постоянно установленное оборудование (которое может включать опреснитель и цистерны для воды), необходимое для обеспечения каждого человека, по крайней мере, 3 л (0.8 US Gal) питьевой воды в день на предполагаемую продолжительность плавания.	MoMu 0
<b>3.21.3</b>	<b>Аварийный запас питьевой воды</b>	
	Должен быть предусмотрен аварийный запас питьевой воды, по крайней мере, 9 л (2.4 US Gal) в специально предназначенной и запечатанной емкости (емкостях).	MoMu 1,2,3
a)	При отсутствии механического опреснителя на борту должен быть запас воды, по крайней мере, по 1 л (0.26 US Gal) на человека в день, исходя из ожидаемой продолжительности рейса, не менее чем в двух отдельных емкостях.	MoMu 0
b)	При наличии механического опреснителя на борту должен быть запас воды по крайней мере по 500 мл (0.13 US Gal) на человека в день, исходя из ожидаемой продолжительности рейса, не менее чем в двух отдельных емкостях	MoMu 0
c)	Должны быть приспособления для сбора дождевой воды для питья, в том числе при потере мачты.	MoMu 0

# СПЕЦИАЛЬНЫЕ ПРАВИЛА WORLD SAILING

		Категория
<b>3.22</b>	<b>Поручни для рук</b>	
	Под палубой должны быть установлены подходящие поручни для рук.	**
<b>3.23</b>	<b>Трюмные помпы и вёдра</b>	
3.23.1	На яхте должно быть следующее:	
a)	Два прочных ведра с линем и ёмкостью не менее 9 л (2.4 US Gal) каждое.	**
b)	Две постоянно установленные ручные трюмные помпы, привод одной должен быть над палубой, другой – под палубой. Одна постоянно установленная ручная трюмная помпа Одна ручная трюмная помпа	Mo 0,1,2 Mo3Mu0,1,2 Mo 4
c)	У многокорпусных яхт должна быть предусмотрена откачка из всех водонепроницаемых отсеков (за исключением заполненных не впитывающим воду плавучим материалом).	Mu 0,1,2,3,4
3.23.2	Все требуемые постоянно установленные трюмные помпы должны функционировать при всех рундуках кокпита, люках и входах в закрытом состоянии, и оборудованы сливной(ми) трубой(ми) достаточного сечения.	**
3.23.3	Трюмные помпы не должны быть соединены со сливными шпигатами кокпита, и вода из них не должна сбрасываться в Удерживающий Кокпит.	**
3.23.4	Трюмные помпы должны быть легко доступны для обслуживания и очистки от мусора.	**
3.23.5	Все съёмные ручки трюмных помп должны быть прикреплены страховочными линиями.	**
<b>3.24</b>	<b>Компас</b>	
	На яхте должны иметься магнитные компасы морского типа, независимые от каких-либо источников питания, которые могут быть использованы в качестве путевого компаса:	MoMu 0,1,2,3
a)	постоянно установленный компас, который должен быть правильно отрегулирован и иметь таблицу девиации;	MoMu 0,1,2,3
b)	второй компас, который может быть ручным.	MoMu 0,1,2,3
	На яхте должен иметься постоянно установленный магнитный компас морского типа, независимый от каких-либо источников питания, который должен быть правильно отрегулирован и иметь таблицу девиации.	MoMu 4

# СПЕЦИАЛЬНЫЕ ПРАВИЛА WORLD SAILING

		Категория
<b>3.25</b>	<b>Фалы</b>	
	Каждая мачта должна иметь не менее двух фалов, на которых можно поднимать паруса.	**
<b>3.26</b>	<b>Носовая киповая планка</b>	
	Должны быть постоянно установленные носовая киповая планка, закрытая или закрывающаяся, и утка или приспособление для крепления троса, пригодное для буксировки.	Mo 0
<b>3.27</b>	<b>Навигационные огни</b>	
3.27.1	Навигационные огни должны быть установлены выше линии борта, так, чтобы они не закрывались парусами или при крене яхты.	**
3.27.2	Навигационные огни должны иметь видимость согласно МППСС <sup>1</sup> . Если используются лампы накаливания, то мощность каждой из них должна быть не менее:	**
a)	для яхт с LH до 12 м (39'4") - 10 Вт;	**
b)	для яхт с LH 12 м (39'4") и более - 25 Вт.	**
3.27.3	Должны быть запасные навигационные огни, имеющие такие же минимальные характеристики, как и указанные выше, и которые в состоянии быть запитаны независимо.	MoMu 0,1,2,3
3.27.4	Должны иметься запасные лампы для навигационных огней (не требуется для светодиодных огней).	**
<b>3.28</b>	<b>Двигатели, генераторы, топливо</b>	
<b>3.28.1</b>	<b>Двигатели</b>	**
a)	Двигатель и его системы должны устанавливаться в соответствии с указаниями производителей, и должны по своему типу, мощности, производительности и установке соответствовать размеру и предполагаемым условиям использования яхты;	**
b)	Двигатель должен обеспечивать минимальную скорость в узлах ( $1.8 \times \sqrt{LWL}$ в метрах) или ( $\sqrt{LWL}$ в футах);	MoMu 0,1,2,3
c)	<ul style="list-style-type: none"> <li>• должен быть установлен стационарный двигатель;</li> <li>• при длине корпуса до 12 м (39'4") должен быть предусмотрен либо стационарный двигатель, либо подвесной мотор с постоянно установленной системой подачи топлива и топливными баками.</li> </ul>	Mo 0,1,2 Mu 0 Mu 1,2,3

<sup>1</sup> Яхты, принимающие участие в соревнованиях проводимых на внутренних водах РФ, должны соответствовать требованиям ППВВП. (Примечание переводчика)

		Категория Мо 3
	<ul style="list-style-type: none"> <li>должен быть либо стационарный двигатель, либо подвесной мотор, с соответствующими топливными баками и системами подачи топлива, всё надёжно закреплённое.</li> </ul>	**
d)	Если установлен стационарный двигатель, он должен иметь постоянно установленные: газовыхлопную систему, систему охлаждения, топливную систему и топливным танком(ами), и должен иметь достаточную защиту от воздействия штормовой погоды.	**
<b>3.28.2</b>	<b>Генератор</b>	
	Если имеется дополнительный генератор, отдельный от главного двигателя, то он должен быть установлен в соответствии с указаниями производителя.	**
<b>3.28.3</b>	<b>Топливные системы</b>	
a)	Все топливные баки должны быть жёсткими (однако могут иметь постоянно установленные гибкие внутренние облицовки), и должны иметь отсечные краны.	MoMu 0,1,2,3
b)	На старте гонки яхта должна иметь достаточно топлива для обеспечения необходимой зарядки аккумуляторов во время гонки и хода под двигателем с указанной выше минимальной скоростью, по крайней мере, в течение 8 часов.	MoMu 0,1,2,3
<b>3.28.4</b>	<b>Батареи</b>	
a)	Если единственным средством запуска двигателя является электростартер, на яхте должна быть отдельная батарея для запуска двигателя.	MoMu 0,1,2,3
b)	Батареи, установленные после 2011 года, должны быть герметичного типа, чтобы из них не мог вылиться жидкий электролит.	MoMu 0,1,2,3
<b>3.29</b>	<b>Средства радиосвязи, GPS, радиолокатор, AIS</b>	**
3.29.01	На борту должен быть в наличии морской приёмопередатчик, если основная антенна связана с мачтой, то он должен иметь аварийную антенну.	MoMu 0,1,2,3
3.29.02	Если морской приёмопередатчик является УКВ станцией <sup>1</sup> , то:	MoMu 0,1,2,3
a)	она должна иметь номинальную выходную мощность 25 Вт;	MoMu 0,1,2,3
b)	<ul style="list-style-type: none"> <li>должна иметь антенну на топе мачты, длиной не менее 38 см (15"), и коаксиальный кабель с потерей мощности (оценкой потери) не более 40%;</li> <li>должна иметь антенну на топе мачты, и коаксиальный кабель с потерей мощности (оценкой потери) не более 40%;</li> </ul>	MoMu 0,1,2
		MoMu 3

<sup>1</sup> На внутренних водах РФ требуется УКВ приёмопередатчик речного диапазона (Прим. переводчика)

## СПЕЦИАЛЬНЫЕ ПРАВИЛА WORLD SAILING

		Категория
c)	УКВ приемопередатчики, установленные после 2015 года, должны иметь цифровой избирательный вызов (ЦИВ);	MoMu 0,1,2,3
d)	УКВ приемопередатчики с ЦИВ должны иметь запрограммированный код MMSI (уникальный для яхты), быть присоединены к приемнику спутниковой навигации (GPS), и должны иметь возможность подачи сигнала бедствия, а также передачи и приема координат с другой радиостанции, оборудованной ЦИВ;	MoMu 0,1,2,3
e)	на борту должна быть в наличии УКВ радиостанция с цифровым избирательным вызовом (ЦИВ) перекрывающую все международные морские каналы и морские каналы США, и отвечающую характеристикам класса D ITU.	MoMu 0
3.29.03	Должны быть в наличии не менее двух ручных спутниковых телефонов, водонепроницаемых или с водонепроницаемыми футлярами и с встроенными батареями. Когда они не используются, каждый из них должен храниться в аварийном мешке (см. СП 4.21).	MoMu 0
3.29.04	Должны быть в наличии по крайней мере два ручных морских УКВ приёмопередатчика выходной мощностью каждый не менее 5 Вт, водонепроницаемых или с водонепроницаемыми футлярами. Когда они не используются, должны храниться в аварийном мешке (см. СП 4.21).	MoMu 0
3.29.05	Должен быть в наличии ручной морской УКВ приёмопередатчик <sup>1</sup> , водонепроницаемый или с водонепроницаемым футляром. Когда он не используется, должен храниться в аварийном мешке или контейнере (см. СП 4.21).	MoMu 1,2,3,4
3.29.06	Должен второй радиоприёмник, которым может быть носимый приемопередатчик, требуемый пунктом 3.29.5, способный принимать сводки погоды.	* *
3.29.07	Должен быть в наличии радиопеленгатор, работающий на частоте 121.5 МГц, для определения пеленга на PLB или EPIRB, или иной прибор для поиска упавшего за борт, когда каждый член экипажа имеет соответствующий прибор (см. СП 5.07).	MoMu 0
3.29.08	GPS <sup>2</sup> приёмник:	MoMu 0
a)	должен быть в наличии GPS приёмник, способный фиксировать положение члена экипажа за бортом не позднее чем через 10 секунд, а также отслеживать его местоположение, и	MoMu 0
b)	подключенный к быстро доступной для рулевого аварийной кнопке, которая будет подавать звуковой сигнал в каюте и одновременно посылать соответствующий сигнал в GPS.	MoMu 0

<sup>1</sup> На внутренних водах РФ требуется УКВ приёмопередатчик речного диапазона (Прим. переводчика)

<sup>2</sup> В данном правиле «GPS» используется как имя нарицательное для электронных систем определения местоположения. Требования в полной мере относятся не только к GPS приёмникам, но и к GPS/GLONASS приёмникам и GLONASS приёмникам. (Примечание переводчика)

# СПЕЦИАЛЬНЫЕ ПРАВИЛА WORLD SAILING

	Категория
Должен быть в наличии GPS приёмник, способный фиксировать положение члена экипажа за бортом не позднее чем через 10 секунд, а также отслеживать его местоположение.	MoMu 1,2
Должен быть в наличии GPS приёмник.	MoMu 3
3.29.09 Должен быть, постоянно установленный спутниковый приёмник Стандарта C (GMDSS), обеспеченный постоянным электропитанием на время гонки для приёма указаний гоночного комитета.	MoMu 0
3.29.10 Должен быть в наличии морской средне/коротковолновый (ПВ/КВ) однополосный приёмопередатчик (GMDSS/DSC) с выходной мощностью передатчика не менее 125 Вт и частотным диапазоном, как минимум, от 1.6 до 29.9 МГц , и с постоянно установленной антенной и заземлением.	MoMu 0
3.29.11 Должен быть постоянно установленный активный радиолокатор, один из:	MoMu 0
a) пульсирующий (магнетрон) с импульсной мощностью не менее 4 кВт и антенной с максимальным размером не менее 533 мм; или	MoMu 0
b) частотно модулируемый с постоянной волной (FMCW) Broadband Radar™. Блок антенны радиолокатора должен оставаться примерно горизонтальной при крене яхты, и быть расположен на высоте не менее 7 м (23') над водой. Радиолокаторы, установленные до января 2006 г, должны соответствовать требованиям СП 3.29.11 а) настолько, насколько возможно.	MoMu 0
3.29.12 Должен быть в наличии транспондер AIS класса А, или:	MoMu 0
3.29.13 транспондер AIS который или:	MoMu 1,2
a) использует УКВ антенну на топе мачты через сплиттер AIS антенны с малыми потерями; или	MoMu 0,1,2
b) имеет собственную AIS антенну длиной не менее 38 см (15") с основанием, установленным не ниже 3 м (10') выше ватерлинии и коаксиальный кабель с потерей мощности (оценкой потери) не более 40%;	MoMu 0,1,2

## РАЗДЕЛ 4 – ПЕРЕНОСНОЕ ОБОРУДОВАНИЕ И СНАБЖЕНИЕ ЯХТ

(относительно воды и топлива см. правила 3.21 и 3.28)

		Категория
<b>4.01</b>	<b>Буквы и номера на парусах</b>	
4.01.1	Идентификационные обозначения на парусах должны соответствовать правилу 77 ППГ и Приложению G ППГ.	**
4.01.2	Идентификационные обозначения для грота, в соответствии с Приложением G ППГ должны отображаться альтернативным способом, когда ни один из парусов с номерами не поставлен.	MoMu0,1,2,3
<b>4.02</b>	<b>Видимость для поиска и спасения</b>	
4.02.1	Яхта должна иметь сплошной участок высокой видимости розового, оранжевого или жёлтого цвета.	Mo1,Mu1,2,3
	Яхта должна иметь участок высокой видимости площадью 4 м <sup>2</sup> (43 ft <sup>2</sup> ) розового, оранжевого или жёлтого цвета на крыше рубки и/или палубе.	MoMu 0
4.02.2	На многокорпусной яхте должен быть участок высокой видимости площадью 1 м <sup>2</sup> (11 ft <sup>2</sup> ) розового, оранжевого или жёлтого цвета, видимый, когда яхта перевёрнута.	Mu 0,1,2,3,4
<b>4.03</b>	<b>Пробки из мягкого дерева</b>	
	Конические пробки из мягкого дерева, соответствующего размера, должны быть прикреплены или храниться рядом с каждым сквозным отверстием в корпусе.	**
<b>4.04</b>	<b>Страховочные леера, точки пристёгивания и постоянные страховочные линии</b>	
	На яхте должны быть постоянно установленные фитинги для крепления концов страховочных лееров и точек пристёгивания.	MoMu 0,1,2,3
4.04.1	Страховочные леера должны:	MoMu0,1,2,3
a)	давать возможность членам экипажа легко перемещаться между рабочими зонами на палубе и кокпите(ами) с минимумом перестёгиваний;	MoMu 0,1,2,3
b)	иметь прочность на разрыв не менее 2040 кг (4500#), и быть изготовленными из нержавеющей стальной троса 1 × 19 без покрытия диаметром минимум 5 мм (3/16"), стропа или троса из высокомодульного полиэтилена.	MoMu 0,1,2,3



# СПЕЦИАЛЬНЫЕ ПРАВИЛА WORLD SAILING

	Категория
4.04.2 Точки пристёгивания должны:	MoMu0,1,2,3
a) быть рядом с такими рабочими местами экипажа как пост рулевого управления, шкотовые лебёдки и мачты;	MoMu0,1,2,3
b) давать возможность членам экипажа пристегнуться перед выходом на палубу и отстегнуться после возвращения;	MoMu0,1,2,3
c) давать возможность двум третям экипажа быть одновременно пристёгнутыми, не пользуясь страховочными леерами;	MoMu0,1,2,3
d) на тримаране с рулями на поплавках - давать возможность пристёгнутому члену экипажа производить ремонт рулевого устройства.	Mu0,1,2,3
<b>4.05 Огнетушители</b>	
На борту должны быть в наличии следующее:	
4.05.1 Пожарное покрывало, расположенное вблизи каждого камбузного устройства с открытым огнём	**
4.05.2 По крайней мере, три огнетушителя, содержащие каждый не менее 2 кг сухого порошка, или эквивалентные; в том числе, по меньшей мере, один огнетушитель или система тушения огня должны быть пригодны для борьбы с огнём в машинном отделении.	MoMu 0
4.05.3 По крайней мере, два огнетушителя в разных частях яхты, содержащие каждый не менее 2 кг сухого порошка или эквивалентные.	MoMu0,1,2,3
4.05.4 Два огнетушителя в разных частях яхты.	MoMu 4
<b>4.06 Якоря</b>	
На борту должны быть в наличии якоря и якорные концы, которые должны соответствовать требованиям правил класса или признанного Классификационного общества (т.е., Lloyd, DNV и т.п.).	MoMu 0
На борту должны быть в наличии два подходящих якоря с якорными концами, готовые к немедленному использованию, за исключением того, что на яхте с LH менее 8,5 м (28') должен иметься один подходящий якорь с цепью/канатом.	MoMu 1,2,3
На борту должен быть в наличии один легкодоступный подходящий якорь с якорным концом.	MoMu 4
<b>4.07 Фонари и прожекторы</b>	
На борту должны быть в наличии водонепроницаемые фонари с запасными элементами питания и лампочками:	**
a) прожектор, пригодный для поиска человека, упавшего за борт ночью, и для предотвращения столкновений;	MoMu0,1,2,3
b) фонарь, в дополнение к требуемому СП 4.07 а);	MoMu0,1,2,3

# СПЕЦИАЛЬНЫЕ ПРАВИЛА WORLD SAILING

		Категория
c)	водонепроницаемый фонарь, соответствующий СП 4.07 b), должен храниться в аварийном мешке или контейнере;	Mu 3,4
d)	прожектор высокой яркости для использования в плохую погоду, запитанный от бортовых батарей, быстро доступный для использования на палубе и в кокпите.	MoMu 0
<b>4.08</b>	<b>Руководство по первой медицинской помощи и аптечка первой помощи.</b>	
	На борту должны быть в наличии руководство по первой медицинской помощи и аптечка первой медицинской помощи. Содержание и наполнение аптечки должны соответствовать возможным условиям и продолжительности перехода, и количеству членов экипажа.	**
<b>4.09</b>	<b>Туманный горн</b>	
	На борту должен быть в наличии туманный горн.	**
<b>4.10</b>	<b>Радиолокационный отражатель</b>	
4.10.1	На борту должен быть в наличии один из следующих пассивных радиолокационных отражателей:	**
a)	октаэдральный (восьмигранный) отражатель с пластинами круглой формы, диаметром не менее 30 см (12"), или	**
b)	октаэдральный (восьмигранный) отражатель с пластинами прямоугольной формы, с длиной диагонали не менее 40 см (16"), или	**
c)	не-октаэдральный (не-восьмигранный) отражатель с документально удостоверенной эквивалентной отражающей поверхностью (RCS) площадью не менее 2 м <sup>2</sup> (22 ft <sup>2</sup> ), в диапазоне 0-360° по горизонтали и ±20° по вертикали.	**
4.10.2	На борту должен быть радиолокационный ответчик-усилитель (RTE), который должен соответствовать стандарту ISO8729-2:2009 или эквивалентным требованиям.	MoMu 0
<b>4.11</b>	<b>Навигационное оборудование</b>	
	На борту должны быть в наличии навигационные карты (не только электронные), книги "Огни и знаки" и прокладочный инструмент.	**
<b>4.12</b>	<b>План размещения спасательного оборудования</b>	
	План размещения спасательного оборудования из прочного водостойкого материала должен быть вывешен в главной каюте на видном месте. В нём должны быть чётко отмечены места хранения основных предметов спасательного оборудования.	**

# СПЕЦИАЛЬНЫЕ ПРАВИЛА WORLD SAILING

		Категория
<b>4.13</b>	<b>Инструменты для измерения глубины, скорости и пройденного расстояния</b>	
4.13.1	Должен быть в наличии инструмент для измерения скорости или пройденного пути (лаг).	MoMu0,1,2,3
4.13.2	Должен быть в наличии эхолот или ручной лот. Должны быть в наличии два независимых эхолота.	MoMu1,2,3,4 MoMu 0
<b>4.14</b>	<b>Резервный номер</b>	
<b>4.15</b>	<b>Аварийное рулевое управление</b>	
4.15.1	За исключением случая, когда главным средством управления рулём является прочный металлический румпель, должен быть в наличии аварийный румпель, который можно прикрепить к баллеру руля.	MoMu 0,1,2,3
4.15.2	Должен быть проверенный способ управления яхтой с неисправным рулём.	MoMu 0,1,2,3
<b>4.16</b>	<b>Инструмент и запасные части</b>	
4.16.1	На борту яхты должны быть в наличии инструменты и запасные части, соответствующие продолжительности и условиям перехода.	**
4.16.2	На борту яхты должны быть эффективные средства для быстрого отсоединения или отсечения стоячего такелажа от яхты.	**
<b>4.17</b>	<b>Название яхты</b>	
	Название яхты должно быть нанесено на различном плавающем оборудовании, таком как спасательные жилеты, диванные подушки, спасательные круги, бросательные концы, аварийные мешки и т. п.	**
<b>4.18</b>	<b>Отражающий материал морского типа</b>	
	Отражающий материал морского типа должен быть нанесён на спасательные круги, спасательные стропы, спасательные плоты и спасательные жилеты.	**
<b>4.19</b>	<b>Аварийные радиобуи (АРБ - EPIRB)</b>	
4.19.1	На борту должны быть в наличии две радиобуя, работающие на частоте 406 МГц, активируемые вручную или автоматически при попадании в воду.	MoMu 0
	На борту должен быть в наличии радиобуй, работающий на частоте 406 МГц, активируемый вручную или автоматически при попадании в воду.	MoMu 1,2

	Категория
4.19.2 Радиобуй с рабочей частотой 406 МГц, зарегистрированный после 2015 года, должен иметь встроенный GPS приёмник.	MoMu 0,1,2
4.19.3 Все радиобуи должны быть зарегистрированы в соответствующем органе, и связаны с шестнадцатеричным идентификационным кодом страны (15 Hex ID) буя. Если страна не в состоянии обеспечить регистрацию устройства и позволяет прямую регистрацию в IBDR, буй может быть зарегистрирован on-line в Cospas-Sarsat IBRD.	MoMu 0,1,2
<b>4.20 Спасательные плоты</b>	
<b>4.20.1 Конструкция спасательного плота</b>	
a) На яхте должно быть в наличии один или несколько спасательных плотов общей вместимостью, позволяющей разместить, по крайней мере, общее количество людей на борту, и соответствующих следующему:	MoMu 1,2
i. Главе IV Кодекса LSA 1997 года SOLAS или более поздней версии; или	MoMu 1,2
ii. ISO 9650-1:2005, Тип 1, Группа А - Суда малые - Надувные, или	MoMu 1,2
iii. требованиям к спасательным плотам ISAF <sup>1</sup> , для плотов, изготовленных до 2016 года, которые могут использоваться до окончания срока службы; или	MoMu 1,2
iv. требованиям к спасательным плотам ORC <sup>2</sup> , для плотов, изготовленных до 2003 года, которые могут использоваться до окончания срока службы.	MoMu 1,2
b) На яхте должно быть достаточное количество спасательных плотов, способное вместить всех членов экипажа даже в случае прихода в непригодность или утраты одного из них.	MoMu 0
c) Спасательные плоты должны соответствовать Главе IV Кодекса LSA 1997 года SOLAS или более поздней версии.	MoMu 0
<b>4.20.2 Минимальное оборудование и снабжение спасательного плота</b>	
a) Спасательные плоты, соответствующие требованиям SOLAS, должны, как минимум, содержать комплект снабжения А SOLAS;	MoMu 0,1,2
b) Спасательные плоты, соответствующие требованиям ISO 9650, должны, как минимум, содержать комплект снабжения 1 (комплект, рассчитанный более чем на 24 часа);	MoMu 1
c) Спасательные плоты, соответствующие требованиям ISO 9650, должны, как минимум, содержать комплект снабжения 2 (комплект, рассчитанный менее чем на 24 часа);	MoMu 2

<sup>1</sup> Речь идёт о плотях, соответствующих требованиям Части II Приложения А Специальных правил ISAF, версии до 2016 года. (Примечание переводчика)

<sup>2</sup> Речь идёт о плотях, соответствующих требованиям Части I Приложения А Специальных правил ISAF, версии до 2016 года. (Примечание переводчика)

# СПЕЦИАЛЬНЫЕ ПРАВИЛА WORLD SAILING

Категория

MoMu 1,2

- d) Минимальное содержание упаковочных комплектов оборудования и снабжения спасательных плотов ISO перечислено ниже. Не все элементы оборудования и снабжения должны быть обязательно упакованы в спасательный плот - некоторые элементы могут содержаться в аварийном мешке, который должен находиться в легкодоступном месте:

*Таблица 14 - Оборудование и снабжение спасательного плота*

MoMu 1,2

Оборудование и снабжение	Комплект 1 □ 24 часов	Комплект 2 □ 24 часов	В плоту	В плоту или авар. мешке
Портативный плавучий черпак, легко используемый вручную	1	1	x	
Губка	2	2	x	
Пара плавучих весел с рукоятями (не гребок), прикрепляемая к плоту рядом со входом	1	1	x	
Аптечка, содержащая не менее 2 труб солнцезащитного крема. Все перевязочные материалы должны быть способны эффективно использоваться во влажных условиях. Аптечка должна быть четко маркирована и должна повторно закрываться.	1	0		x
Свисток	1	1	x	
Водонепроницаемый фонарь с длительностью работы 6 часов, с запасными батареей и лампочкой, или дополнительный фонарь	2	1	x	
Сигнальное зеркало	1	1	x	
Таблетки от морской болезни, на человека	6	6		x
Гигиенические пакеты при морской болезни с простой и эффективной системой закупорки, на человека	1	1		x
Красные парашютные ракеты, соответствующие п.3.1 Главы III Кодекса LSA SOLAS	2	2	1 мин.	x
Термозащитные средства, соответствующие п.2.5 Главы III Кодекса LSA SOLAS	2	0		x
Ремонтный комплект, позволяющий ликвидировать протекание в любом или всех надувных отсеках. Ремонтная система должна работать при намокании и иметь возможность применяться при сильной качке	1	1	x	
Воздушный насос или меха, которые должны быть простыми, надежными и укомплектованными, со всеми необходимыми соединениями (свободные части должны быть прикреплены к основному устройству) готовые к немедленному использованию, для наполнения воздухом любого или всех надувных отсеков. Воздушный насос или меха должны быть спроектированы и изготовлены специально для удобного использования вручную.	1	1	x	
Питьевая вода на человека, в емкостях не более 500 мл каждая	1.5 л	0	0.5 л	x*
Еда на человека	10000 кДж	0		x

\* Питьевая вода в аварийных мешках (если такие имеются) может быть заменена опреснительной установкой

		Категория
a) <sup>1</sup>	Каждый спасательный плот должен быть упакован:	MoMu 0,1,2
	i. в жёсткий контейнер, безопасно уложенный на рабочей палубе, в кокпите или на другом открытом пространстве; или	MoMu 0,1,2
	ii. в жёсткий контейнер или мягкую сумку, безопасно уложенный в специальный отсек в кокпите, на рабочей палубе или на транце. Отсек должен легко открываться под давлением воды и содержать только спасательный плот, ни какого другого судового оборудования в нём быть не должно.	MoMu 0,1,2
b)*	На яхте с датой серии до июня 2001 года, упакованный в мягкую сумку спасательный плот весом не более 40 кг может быть безопасно уложен под палубой, в непосредственной близости от люка главного входа.	MoMu 1,2
c)*	На многокорпусной яхте или однокорпусной яхте с перемещаемым балластом спасательный плот должен быть готов к лёгкому развёртыванию в нормальном или перевёрнутом положении яхты.	MoMu 0,1,2
d)*	Конец фалиня каждого спасательного плота должен быть надёжно прикреплен к яхте.	MoMu 0,1,2
e)*	Для каждого спасательного плота должна быть возможность доставить его до леерного ограждения или спустить на воду в течение 15 секунд.	MoMu 0,1,2
<b>4.20.3</b>	<b>Резервный номер</b>	
<b>4.20.4</b>	<b>Резервный номер</b>	
<b>4.20.5</b>	<b>Обслуживание спасательного плота</b>	<b>MoMu 0,1,2</b>
a)	Спасательные плоты должны обслуживаться в авторизованных сервисных центрах производителя, со следующими максимальными интервалами:	MoMu 0,1,2
	i. спасательные плоты, соответствующие требованиям SOLAS - ежегодно;	MoMu 0,1,2
	ii. спасательные плоты, соответствующие требованиям ISO 9650, упакованные в жёсткий контейнер - раз в 3 года;	MoMu0,1,2**
	iii. спасательные плоты, соответствующие требованиям ISO 9650, упакованные в мягкую сумку - раз в 3 года, за исключением плотов взятых напрокат, которые должны обслуживаться ежегодно;	MoMu0,1,2**
	iv. спасательные плоты, соответствующие требованиям ISAF - ежегодно;	MoMu0,1,2**
	v. спасательные плоты, соответствующие требованиям ORC - ежегодно.	MoMu0,1,2**
b)	Сервисные сертификаты (оригинал или копия) должны быть на борту яхты.	MoMu 0,1,2

<sup>1</sup> Сбой нумерации в оригинале правил (Примечание переводчика)

\*\*Несоответствие в оригинале правил, согласно СП 4.20.1, для Категории 0 допустимы только плоты соответствующие требованиям SOLAS (Примечание переводчика)

		Категория
<b>4.21</b>	<b>Аварийные мешки</b>	
	На многокорпусной яхте должен быть водонепроницаемый отсек или аварийный мешок, легкодоступный в нормальном или перевернутом положении яхты, содержащий как минимум следующее:	Mu 3,4
a)	водонепроницаемая ручная морская УКВ радиостанция с запасными элементами питания;	Mu 3,4
b)	водонепроницаемый фонарь с запасными элементами питания и лампочкой;	Mu 3,4
c)	2 красные парашютные ракеты и 3 красных фальшфейера;	Mu 3,4
d)	водонепроницаемый проблесковый огонь с запасными элементами питания;	Mu 3,4
e)	нож;	Mu 3,4
f)	Если аварийный мешок предусмотрен, то он должен обладать собственной плавучестью и иметь на внешней стороне флуоресцентное пятно оранжевого цвета площадью не менее 0.1 м <sup>2</sup> (1 ft <sup>2</sup> ), название яхты, вытяжной шнур и зажим.	**
<b>4.22</b>	<b>Средства спасения человека за бортом</b>	
	Должно находиться в пределах досягаемости рулевого и готово к мгновенному использованию:	**
4.22.1	Спасательный круг с самозажигающимся огнём и плавучим якорем.	**
4.22.2	В дополнение к указанному в СП 4.22.1, один спасательный круг оснащённый:	MoMu 0,1,2
a)	свистком, плавучим якорем, самозажигающимся огнём и	MoMu 0,1,2
b)	шестом с флагом. Шест должен быть или постоянно расправлен на всю длину, или автоматически раскладываться до полной длины.	MoMu 0,1,2
c)	Каждый спасательный круг должен быть снабжён пакетом с флуоресцентной краской.	MoMu 0
4.22.3	По крайней мере, один спасательный круг должен обладать постоянной плавучестью (например, быть заполненным пенопластом).	MoMu 0,1,2
4.22.4	Каждый надувной спасательный круг и любое автоматическое устройство должны проверяться и обслуживаться через промежутки времени, указанные в инструкциях их изготовителей.	**
4.22.5	В кокпите должен быть легкодоступный бросательный конец, диаметром не менее 6 мм (1/4") и длиной 15-25 м (50-75').	**
<b>4.22.6</b>	<b>Спасательный строп (см. Приложение ex-D<sup>1</sup>), состоящий из:</b>	<b>MoMu0,1,2,3</b>
a)	<b>плавающего троса длиной не менее 4 x LH или 36 м (120') (что меньше);</b>	<b>MoMu0,1,2,3</b>

<sup>1</sup> Данное приложение с 2016 года удалено из оригинальной версии СП. (Примечание переводчика)

- |           |  |                          |
|-----------|--|--------------------------|
| <b>b)</b> | плавающей секцией (подковообразной формы) с держащей способностью не менее 90 N (20#).           | Категория<br>MoMu0,1,2,3 |
| <b>c)</b> | Спасательный строп должен иметь минимальную прочность, достаточную для подъёма человека на борт. | MoMu0,1,2,3              |

## 4.23 Пиротехнические и световые сигналы

<b>4.23.1</b>	На борту должны быть в наличии пиротехнические сигналы, соответствующие Главе III “Зрительные Сигналы” Кодекса практики по спасательному оборудованию (LSA Code) SOLAS, со сроком хранения в соответствии со сроком годности, указанным на штампе (если он имеется), или, если штампа со сроком годности нет, то не старше 4 лет.	**										
	<table border="1" style="width: 100%; border-collapse: collapse;"> <tr> <td style="width: 50%; text-align: center;">Красные фальшфейеры LSA III 3.2</td> <td style="width: 50%; text-align: center;">Оранжевые дымовые шашки LSA III 3.3</td> </tr> <tr> <td style="text-align: center;">4</td> <td style="text-align: center;">2</td> </tr> <tr> <td style="text-align: center;">4</td> <td style="text-align: center;">2</td> </tr> <tr> <td></td> <td style="text-align: center;">2</td> </tr> <tr> <td></td> <td style="text-align: center;">2</td> </tr> </table>	Красные фальшфейеры LSA III 3.2	Оранжевые дымовые шашки LSA III 3.3	4	2	4	2		2		2	Категория  MoMu 0,1 MoMu 2,3 Mo 4 Mu 4
Красные фальшфейеры LSA III 3.2	Оранжевые дымовые шашки LSA III 3.3											
4	2											
4	2											
	2											
	2											

## 4.24 Резервный номер

## 4.25 Кокпитный нож

Должен быть в наличии надёжно прикрепленный прочный и острый нож в ножнах, легкодоступный с палубы или кокпита.

\*\*

## 4.26 Штормовые паруса и паруса для тяжелой погоды

### 4.26.1 Конструкция

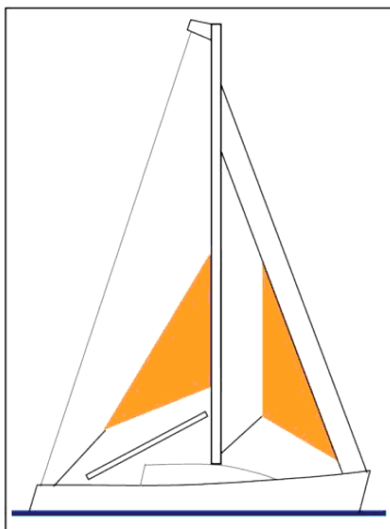


Рисунок 3



		Категория
a)	Штормовой парус, приобретённый после 2013 года, должен иметь хорошо видимый цвет (например, ярко розовый, оранжевый или жёлтый).	**
b)	Ароматические полиамиды, углеволокно и подобные волокна не должны использоваться в триселе или штормовом стакселе, но допускаются высокомолекулярный полиэтилен и подобные материалы.	**
c)	Должны быть предусмотрены места на палубе для проводки шкотов каждого из штормовых парусов и парусов для тяжёлой погоды.	**
d)	Шкоты триселя должны быть проведены независимо от гика.	**
e)	Площади штормового стакселя и стакселя для тяжелой погоды рассчитываются, как: $(0,255 \times \text{длину передней шкаторины} \times (\text{длина перпендикуляра к передней шкаторине} + 2 \times \text{среднюю ширину}))^*$ .	**
f)	Площадь триселя рассчитывается, как $(0,5 \times \text{длину задней шкаторины} \times \text{кратчайшее расстояние от галсового угла до задней шкаторины})^*$ .	MoMu 0,1,2
	* Данное требование применяется к парусам, изготовленным после 2011 года.	**
<b>4.26.2</b>	<b>Паруса</b>	
	Максимальная площадь штормовых парусов должна быть меньше площадей, указанных ниже, или определённых конструктором яхты или парусным мастером.	**
a)	На борту должен быть стаксель для тяжёлой погоды (или парус для тяжёлой погоды на яхте без форштага) <sup>1</sup> :	MoMu0,1,2,3
	<b>На борту должен быть или грот с рифами, позволяющими уменьшить длину передней шкаторины на 12.5%, или стаксель для тяжёлой погоды (или парус для тяжёлой погоды на яхте без форштага):</b>	<b>MoMu 4</b>
	i. с площадью 13.5% от квадрата высоты переднего треугольника (IG);	**
	ii. с устройствами, независимыми от устройства с ликпазом, готовыми для крепления передней шкаторины к штагу.	**
b)	На борту должен быть штормовой стаксель:	MoMu0,1,2
	i. с площадью 5% от квадрата высоты переднего треугольника (IG);	MoMu0,1,2
	ii. с максимальной длиной передней шкаторины 65% от IG;	MoMu0,1,2
	iii. с постоянными устройствами, независимыми от устройства с ликпазом, для крепления передней шкаторины к штагу.	MoMu0,1,2
c)	На борту должен быть штормовой трисель (кроме случая, когда яхта имеет поворотную мачту-крыло с соответствующими параметрами):	MoMu0,1,2
	i. с площадью 17.5% от высоты подъёма грота (P) x длину нижней шкаторины грота (E);	MoMu0,1,2
	ii. без фаловой дощечки;	MoMu0,1,2

<sup>1</sup> Не соответствие правилу 3.01.2 - яхта обязана иметь хотя бы один постоянный форштаг. (Примечание переводчика)

# СПЕЦИАЛЬНЫЕ ПРАВИЛА WORLD SAILING

		Категория
	iii. без лат;	MoMu0,1,2
	iv. с номерами и буквами на парусе с обеих сторон, настолько большими, насколько это возможно;	MoMu0,1,2
	v. на яхте, с гротом, закручивающимся в мачту, должна быть предусмотрена возможность поставить штормовой трисель при свёрнутом гроте.	MoMu0,1,2
d)	На борту должен быть или штормовой трисель, соответствующий СП 4.26.2 с), или грот с рифами, позволяющими уменьшить длину передней шкаторины на 40%.	MoMu 3
<b>4.27</b>	<b>Плавающий якорь, морской якорь</b>	<b>MoMu 0</b>
4.27.2	На яхте должен быть плавающий якорь для отдачи с кормы или с носа, со всей необходимой оснасткой (см. Приложение К).	MoMu 0
<b>4.28</b>	<b>Резервный номер</b>	
<b>4.29</b>	<b>Палубные мешки (кисы)</b>	<b>Mo 0</b>
4.29.1	Если разрешено Положением о соревновании, Гоночной инструкцией или Правилами класса, мешки (кисы) для хранения парусов на палубе должны быть:	Mo 0
a)	сконструированы так, чтобы гарантировать быстрый сток воды;	Mo 0
b)	надёжно закреплены таким образом, чтобы не подвергать опасности целостность палубной оснастки, например леерных стоек и лееров.	Mo 0

## РАЗДЕЛ 5 – ИНДИВИДУАЛЬНОЕ ОБОРУДОВАНИЕ

		Категория
Каждый член экипажа должен иметь следующее:		**
<b>5.01</b>	<b>Спасательный жилет</b>	**
5.01.1	Спасательный жилет, который:	**
a)	i. Если изготовлен до 2012 года, то должен соответствовать требованиям ISO 12402-3 (уровень 150), или эквивалентным, включая EN 396 или UL 1180, и:	**
	• если жилет надувной, то он должен иметь систему наполнения сжатым газом;	**
	• должен иметь паховые и/или набедренные ремни фиксирующие жилет от смещения вверх;	**
	• должен иметь интегрированную страховочную обвязку в соответствии с СП 5.02.	MoMu 0,1,2
	ii. Если изготовлен после 2011 года, то должен соответствовать требованиям ISO 12402-3 (уровень 150), и должен иметь свисток, петлю для подъёма из-за борта, хорошо видимые участки из светоотражающего материала, автоматическую и/или ручную систему наполнения сжатым газом <sup>1</sup> , и:	**
	• должен иметь паховые и/или набедренные ремни фиксирующие жилет от смещения вверх;	**
	• должен иметь интегрированную страховочную обвязку в соответствии с СП 5.02;	MoMu 0,1,2
b)	Должен иметь аварийный сигнальный огонь, соответствующий требованиям ISO 12402-8 или п. 2.2.3 кодекса LSA SOLAS;	MoMu 0,1,2,3
c)	Должен иметь чёткую маркировку содержащую название яхты или имя владельца;	**
d)	Должен иметь защиту головы от брызг, соответствующую требованиям ISO 12402-8	MoMu 0,1,2,3
e)	Должен иметь PLB - персональный радиобуй (который, как и другие радиобуи (EPIRS), должен быть надлежащим образом зарегистрирован в соответствующих органах).	MoMu 0
5.01.2	На борту должен находиться, по крайней мере, один запасной баллончик со сжатым газом, и, если применимо, запасной активатор.	MoMu 0,1,2
5.01.3	На борту яхты должен находиться, по крайней мере, один запасной спасательный жилет, соответствующий СП 5.01.1	MoMu 0,1,2

<sup>1</sup> В оригинале текста правил или пропущено, что система наполнения газом должна быть, в случае если жилет надувной, или косвенно говорится, что жилет должен быть надувным. (Примечание переводчика)

		Категория
<b>5.01.4</b>	Ответственное лицо яхты, по крайней мере, раз в год должен лично проверить каждый спасательный жилет.	**
<b>5.02 Страховочная обвязка и страховочные линии</b>		<b>MoMu 0,1,2,3</b>
5.02.1	Страховочную обвязку, соответствующую требованиям ISO 12401 или эквивалентную, и страховочный линь, который:	MoMu 0,1,2,3
a)	должен имеет длину не более 2 м (6'6");	MoMu 0,1,2,3
b)	должен соответствовать требованиям ISO 12401 (или EN 1095, для линей изготовленных до 2010 года);	MoMu 0,1,2,3
c)	должен иметь вплетённый в линь цветной флаг-индикатор перегрузки;	MoMu 0,1,2,3
d)	должен быть изготовлен позднее 2000 года.	MoMu 0,1,2,3
5.02.2	30% от численности экипажа должны быть обеспечены:	MoMu 0,1,2,3
a)	страховочными линиями длиной не более 1 м (3'3"), или	MoMu 0,1,2,3
b)	страховочными линиями длиной 2 м (6'6") с дополнительным карабином на середине длины.	MoMu 0,1,2,3
c) <sup>1</sup>	На борту яхты должны иметься запасные страховочные обвязки и страховочные линии, соответствующие СП 5.02.1, как минимум для 10% от численности экипажа (минимум один комплект).	MoMu 0
5.02.3	Подвергшиеся перегрузке страховочные линии должны быть заменены.	MoMu 0,1,2,3
<b>5.03 Персональные огни, указывающие место</b>		<b>MoMu 0</b>
	Две упаковки мини-фальшейеров или два огня, указывающих место человека (либо SOLAS, либо импульсные): когда человек выходит ночью на палубу, то один из них должен быть закреплён на нём или быть при нём.	MoMu 0
<b>5.04 Костюмы для плохой погоды</b>		
a)	Костюм для плохой погоды с капюшоном.	MoMu 0
<b>5.05 Нож</b>		<b>MoMu 0</b>
	Нож, для постоянного персонального ношения.	MoMu 0
<b>5.06 Водонепроницаемый ручной фонарь</b>		<b>MoMu 0</b>
	Плавающий водонепроницаемый фонарь.	MoMu 0

<sup>1</sup> Видимо сбой при нумерации оригинала правил - нелогичное приобщение правила про запасные обвязки/линии к правилу про короткие страховочные линии. (Примечание переводчика)

		Категория
<b>5.07</b>	<b>Снаряжение для выживания</b>	
5.07.1	Персональный комплект снаряжения для выживания, включающий следующее:	MoMu 0
a)	гидрокостюм (обратите внимание на EN ISO 15027-1 костюмы для постоянного ношения, ISO 15027-2 костюмы для покидания судна, и Главу II, 2.3 Кодекс LSA)	MoMu 0
b)	PLB (Personal Locator Beacon – Индивидуальный приводной радиомаяк ) с частотами 406 МГц и 121.5 МГц;	MoMu 0
c)	<b>индивидуальный передатчик AIS для поиска человека за бортом;</b>	<b>MoMu 0,1</b>
d)	индивидуальный прибор в дополнение к PLB в правиле 5.07.1 b) <sup>1</sup> , если имеющийся на яхте прибор для поиска упавшего за борт в соответствии с правилом 3.29.7 <sup>2</sup> требует этого;	MoMu 0
e)	Если возможно, все устройства PLB, должны быть зарегистрированы в соответствующем органе, и связаны с шестнадцатеричным идентификационным кодом страны (15 Hex ID) буйа. Если страна не в состоянии обеспечить регистрацию устройства и позволяет прямую регистрацию в IBDR, буй может быть зарегистрирован on-line в Cospas-Sarsat IBRD.	MoMu 0,1,2
<b>5.08</b>	<b>Водолазное оборудование</b>	
5.08.1	На яхте должно быть, по крайней мере, два костюма для ныряния, каждый покрывающий всё тело и включающий перчатки, ласты и портативный источник воздуха.	MoMu 0

<sup>1</sup> В оригинале правил ошибочно указано правило 4.07.1b). (Примечание переводчика)

<sup>2</sup> В оригинале правил ошибочно указано правило 3.29.1 h) - это номер этого правила в версии СП до 2016 года. (Примечание переводчика)

## РАЗДЕЛ 6 – ОБУЧЕНИЕ

		Категория
6.01	По крайней мере, 30%, но не менее двух членов экипажа, включая Ответственное лицо, в течение пяти лет перед стартом гонки должны пройти подготовку по темам которые должны включать реальные практические занятия.	MoMu 0,1,2
6.01.1	<b>Если экипаж состоит из двух человек, то, по крайней мере, один должен пройти подготовку согласно п. 6.01 СП.</b>	<b>MoMu 3</b>
6.01.2	Каждый член экипажа, включая Ответственное лицо, должен пройти подготовку согласно п. 6.01 СП.	MoMu 0
6.01.3	Резервный номер.	
6.01.4	Если другое не оговорено в Положении о соревновании, то действующий сертификат, полученный на утверждённых World Sailing / ISAF курсах по обучения выживанию человека в море, должен быть принят проводящей организацией в качестве подтверждения соответствия требованиям правила 6.01. Подробнее в Приложение G <sup>1</sup> – Примерный курс обучения.	MoMu 0,1,2
<b>6.02</b>	<b>Резервный номер</b>	
<b>6.03</b>	<b>Резервный номер</b>	
<b>6.04</b>	<b>Регулярное обучение на борту</b>	<b>**</b>
6.04.1	Члены экипажа, по крайней мере, раз в год должны практиковался в манёвре по подъёму человека из-за борта.	**
<b>6.05</b>	<b>Обучение основам медицины</b>	
6.05.1	По крайней мере, один члена экипажа должны иметь действующий сертификат STCW 95 A-VI/4-2 (Умение оказывать медицинскую помощь) или эквивалентный.	MoMu 0
6.05.2	В добавление к 6.05.1, другой член экипажа должен иметь действительное свидетельство об окончания курсов первой медицинской помощи в течение последних 5 лет:	MoMu 0
	По крайней мере, два члена экипажа должны иметь действительное свидетельство об окончания курсов первой медицинской помощи в течение последних 5 лет:	MoMu 1
	По крайней мере, один члена экипажа должен иметь действительное свидетельство об окончания курсов первой медицинской помощи в течение последних 5 лет:	MoMu 2

<sup>1</sup> В оригинале ошибочно указано Приложение Н - Примерный курс по оказанию медицинской помощи, из-за чего п.6.01 полностью теряет смысл.(Примечание переводчика)

## СПЕЦИАЛЬНЫЕ ПРАВИЛА WORLD SAILING

---

	Категория
a) Свидетельство об окончании признанных World Sailing и перечисленных на сайте <a href="http://www.sailing.org/specialregs">www.sailing.org/specialregs</a> курсов Национальных организаций,	MoMu 0,1,2
b) Свидетельство об окончании курсов первой помощи STCW 95, соответствующих уровню STCW A-VI/1-3 – Элементарная первая помощь, или выше.	MoMu 0,1,2
6.05.3 По крайней мере, один член экипажа должен быть знаком с приёмами оказания первой медицинской помощи при гипотермии, утоплении, сердечно-лёгочной реанимации и соответствующими системами связи.	MoMu 3,4
<b>6.06 Обучение нырянию с аквалангом</b>	<b>MoMu 0</b>
6.06.1 По крайней мере, 30% членов экипажа должны пройти обучение нырянию с аквалангом, чтобы они были способны выполнить основной ремонт под водой и при необходимости оказать помощь в подъёме человека из воды.	MoMu 0

## ПРИЛОЖЕНИЕ А - Перемещаемый и изменяемый балласт

Это Приложение основывается на Стандарте ISO 12217-2 “Малые суда – оценка остойчивости и плавучести (непотопляемости) и назначение категорий – Часть 2. Парусные суда длиной 6 м или более”, несмотря на то, что этот стандарт распространяется на суда наибольшей длиной до 24 м. Функции FKR (Knockdown Recovery Factor - Фактор спрямления при большом крене) и FIR (Inversion Recovery Factor – Фактор спрямления из опрокинутого положения) – определены в ISO 12217-2, за исключением того, что изменено данным Приложением.

Данное Приложение применимо только к однокорпусным яхтам. Если специально не оговорено иное, требование относится к Категориям СП 0, 1, 2, 3 и 4. Это Приложение не применяется к яхтам, участвующим в прибрежных гонках.

### 1. Остойчивость

#### 1.1. Конструкция яхты

При расчёте показателей остойчивости:

- a) Должны быть учтены палуба и другие закрытые объёмы выше линии борта, а также объём кокпита.
- b) Масса должна быть взята как Минимальная эксплуатационная масса, согласно правилу 3.5.3 ISO 12217-2.

#### 1.2. Общие стандарты

При назначении проектной категории ISO правило 6.1.4 b) стандарта ISO 12217-2 не должно применяться к яхтам с подвижным и/или изменяемым балластом. Яхты должны отвечать требованиям правил 6.2.3, 6.3.1 и 6.4. Расчёты должны быть сделаны для состояния балласта, которое даёт самый неблагоприятный результат, когда рассматривается каждое отдельное требование к остойчивости. В первом предложении правила С.3.3 Приложения С к ISO 12217-2 слово «может» заменяется на «должен». Правило С.3.4 Приложения С к ISO 12217-2 не должно применяться при расчёте плеча остойчивости.

#### 1.3. Спрявление при большом крене

Яхты с подвижным/изменяемым балластом должны отвечать указанным ниже минимальным величинам FKR, вычисленным в соответствии правилом 6.4.4 ISO 12217-2, с тем изменением, что в правиле 5.5.2 ISO 8666 должны использоваться фактическая площадь грота и центр давления. Должна использоваться меньшая из величин  $FKR_{90}$  и  $FKR_{90}$ :

Категория СП	0	1,2	3	4
FKR	1.0	0.9	0.8	0.7

Яхты с датой постройки до ноября 2004 г. могут запросить у ИСАФ освобождение от требований данного правила, подав заявление.



## 1.4. Спрявление из опрокинутого положения

Для яхт, участвующих в гонке Категории 0, Правило 3.04.1 изменяется следующим образом:

3.04.1 Яхта должна быть способна самостоятельно выпрямиться из опрокинутого положения, или с приемлемым вмешательством экипажа, или без него. Самостоятельное выпрямление должно происходить независимо от того, повреждено вооружение или нет. Яхты с подвижным/изменяемым балластом должны отвечать этим требованиям на гладкой воде с использованием только ручной силы, и должны продемонстрировать, что любое оборудование, которое должно применяться при выпрямлении, готово к использованию и доступно экипажу при опрокинутой яхте. Выпрявление яхты не должно требовать затопления какой-либо части яхты.

Яхты с подвижным/изменяемым балластом должны отвечать следующим минимальным величинам FIR, вычисленным в соответствии со стандартом ISO 12217-2:

Категория СП	0
FIR	0.9

Яхты с датой постройки до ноября 2004 г. могут запросить освобождение от требований данного правила, подав заявление в ИСАФ.

## ПРИЛОЖЕНИЕ В СПЕЦИАЛЬНЫЕ ПРАВИЛА для прибрежных гонок

*Специальные Правила для прибрежных гонок предназначены для использования в коротких гонках, проводимых только в дневное время вблизи берега в относительно тёплых и защищённых водах, где имеются подходящие укрытия и/или эффективная помощь может быть оказана на протяжении всей дистанции.*

*Все правила, относящиеся к Специальным Правилам для прибрежных гонок, приведены в Приложении В.*

### Часть А Основные правила

**Должны соблюдаться следующие правила:**

Правило	Содержание
1.02	Обязанности Ответственного лица
1.02.1	Согласно Основному Правилу 4 ППГ, только яхта ответственна за своё решение принять участие в гонке или продолжить гонку. Ответственность за безопасность яхты и её экипажа лежит исключительно и неизбежно на Ответственном лице, которое должно сделать всё возможное, чтобы яхта была полностью снабжена, во всех отношениях мореходна и управлялась опытным экипажем, прошедшим соответствующую подготовку и физически готовым противостоять плохой погоде. Ответственное лицо должно также назначить человека, который возьмет на себя обязанности Ответственного лица в случае невозможности выполнения им своих обязанностей.
2.03.1	Всё оборудование, требуемое Специальными Правилами, должно:
a)	действовать должным образом;
b)	регулярно проверяться, очищаться и обслуживаться;
c)	когда не используется, храниться в условиях, при которых ухудшение его состояния сводится к минимуму;
d)	быть легко доступным;
e)	быть по типу, размеру и производительности подходящим и достаточным для использования по назначению и соответствовать размеру яхты.
3.02	Водонепроницаемая целостность корпуса Яхта, по сути, должна быть водонепроницаемой, и любые отверстия должны иметь возможность быстро закрываться. Швертовые колодцы и подобные конструкции не должны открываться внутрь корпуса, за исключением водонепроницаемого люка для проверки/обслуживания, отверстие которого должно быть целиком выше ватерлинии.

**Часть В Переносное оборудование**  
**Должно быть в наличии следующее:**

Правило	Содержание
3.23	одно прочное ведро ёмкостью не менее 9 литров (2.4 галлона US), снабжённое линём;
3.24	один компас (может быть наручным);
4.05	один огнетушитель, если на борту имеется электрическая система, двигатель или плита;
4.06	один якорь;
4.22	спасательный круг с плавучим якорем
4.22.5	бросательный конец длиной 15 м – 25 м (50 – 75 ft), легкодоступный из кокпита.
4.25	надёжно прикрепленный прочный и острый нож в ножнах, легко доступный с палубы или кокпита.
5.01.1	каждый член экипажа должен иметь: Спасательный жилет, который должен: (a) быть снабжён свистком; (c) с ясной маркировкой названия яхты или имени носящего его; (d) если надувной, то регулярно проверяемый на герметичность. Если иное не предписано действующими правилами класса или гоночной инструкцией, то спасательные жилеты должны иметь плавучесть не менее 150N, распределённую таким образом, чтобы удерживать человека без сознания лицом вверх, под углом около 45° относительно поверхности воды.

## ПРИЛОЖЕНИЕ С СПЕЦИАЛЬНЫЕ ПРАВИЛА для прибрежных гонок малых яхт

Специальные правила для прибрежных гонок малых яхт предназначены для гонок, когда:

- участвующие яхты могут не быть автономны;
- гонки непродолжительные и проходят вблизи одной полностью укомплектованной береговой базы, в относительно тёплых и защищённых водах, при дневном свете и хорошей видимости;
- участвующие яхты всё время находятся в поле зрения организаторов гонок;
- обслуживающие и спасательные суда присутствуют на всей акватории дистанции в достаточном количестве, чтобы можно было своевременно вернуть на береговую базу любого участника;
- обслуживающие и спасательные суда подходящей конструкции, должным образом оснащены и управляются достаточно тренированным и компетентным персоналом, включающим, в каждой гонке, по крайней мере, одного человека, искусного в оказании первой помощи.

Специальные правила для прибрежных гонок малых яхт предъявляют следующие требования:

Если иное предписано Положением о соревновании и/или Гоночной инструкцией, и когда правила класса содержат требования к безопасности, такие правила отменяют соответствующие части данных правил.

Всё оборудование, требуемое Специальными правилами для прибрежных гонок малых яхт, должно:

- функционировать надлежащим образом;
- регулярно проверяться, чиститься и обслуживаться;
- когда не используется, храниться в условиях, при которых его износ сводится к минимуму;
- быть легкодоступным;
- быть по типу, размеру и производительности подходящим, и достаточным для своего предназначения и размеров яхты.

Все яхты, участвующие в гонках согласно Специальным правилам для прибрежных гонок малых яхт должны быть оборудованы:

- прочным устройством для крепления буксирного троса и/или якорного каната.

Все яхты, участвующие в гонках согласно Специальным правилам для прибрежных гонок малых яхт должны иметь на борту:

- персональные средства плавучести (PFD) для каждого человека на борту, соответствующие ISO 12402-5 – Уровня 50, или эквивалентные;
- нож;
- если корпус не является самоосушаемым или способен нести более 150 литров забортной воды – ведро или черпак ёмкостью не менее 1 литра;
- если используется трапеция, её оснастка должна соответствовать ISO 10862;
- весло или средства приведения в движение яхты с убранными парусами.

## ПРИЛОЖЕНИЕ D

### Указатель стандартов ISO и других применяемых стандартов

#### Применение и политика развития

Всегда, когда это возможно, Специальные Правила ссылаются на стандарт ISO, нормы CEN, правила SOLAS или другой международно-признанный стандарт. Изменения и улучшения международных стандартов отслеживаются подкомитетом Специальных Правил и могут заменять часть Специальных Правил. Если возможно, существенные изменения будут распространяться только на новые яхты и/или новое оборудование.

**ISO** (International Organization for Standardization – Международная организация по стандартизации)

ISO является всемирной федерацией национальных организаций по стандартизации (организаций – членов ISO). Работа по подготовке Международных Стандартов обычно проводится через Технический комитет ISO. Каждая организация – член ISO, заинтересованная в вопросе, для рассмотрения которого был создан Технический комитет, имеет право быть представленной в этом комитете. Международные правительственные и неправительственные организации, включая ISAF, принимают участие в этой работе. Экземпляры Международных Стандартов могут быть получены в национальных организациях по стандартизации.

Следующие Международные Стандарты (или проекты стандартов) упоминаются в Специальных Правилах:

Стандарт ISO	Содержание	Номер правила
8729-1/2	Морские радиолокационные отражатели	4.10
9650	Спасательные плоты	4.20
11812	Водонепроницаемые и быстро осушаемые кокпиты	3.09
12401	Палубные страховочные пояса (опубликовано также как EN 1095)	5.02
12402	Персональные средства обеспечения плавучести	5.01
12215	Стандарты по конструкции корпуса	3.03
12217-2	Оценка остойчивости и плавучести	3.04.4, 3.05
15085	Страховочные тросы (леера), трамплины, сетки, стойки, точки крепления	3.14, 3.15
17339	Плавающие якоря	4.27

## СПЕЦИАЛЬНЫЕ ПРАВИЛА WORLD SAILING

**CEN** (Committée Européen de Normalisation – Европейский комитет стандартизации) Стандарты (Нормы) CEN разрабатываются в Европе CEN, который публикует EN (Европейские нормы) и тесно сотрудничает с ISO. В Специальных правилах упоминаются следующие:

Стандарт ISO	Содержание	Номер правила
394, 399	Принадлежности спасательных жилетов	5.01
396	Спасательные жилеты	5.01
1095	Палубные страховочные пояса (публикуется также как ISO 12401)	5.02
1913-1-3	Гидрокостюмы	5.07

**ABS** (American Bureau of Shipping – Американское бюро судоходства)

Руководство ABS по постройке и классификации морских яхт (ABS Guide for Building and Classing Offshore Yachts). Это руководство по размерам элементов конструкции (строительный стандарт) было первоначально опубликовано ABS совместно с Конгрессом по морским гонкам (ORC). Служба рассмотрения проектов, ранее предлагавшаяся ABS, перестала функционировать. Однако экземпляры Руководства можно получить в офисе ISAF. Конструкторы и строители могут представить письменные подтверждения того, что они сконструировали и построили яхту в соответствии с Руководством или утверждёнными ABS положениями (см. правило 3.03.2(b) СП).

**RCD** (Recreational Craft Directive – Директива для прогулочных судов)

RCD, публикуемая под эгидой Европейского Союза, согласно которой “уполномоченные организации” могут утверждать стандарты на конструкции яхт, которым затем может быть дано право нести марку CE, разрешающую продажу в Европейском Союзе (см. п. 3.03 СП).

**SOLAS** (International Convention for Safety of Life at Sea – Международная конвенция по безопасности человеческой жизни на море, СОЛАС) опубликована IMO (International Maritime Organisation – Международная морская организация), в которой ИСАФ имеет консультативный статус. Правила 3, 10 Части III SOLAS отсылают к Кодексу LSA (Life Saving Appliances – Спасательное оборудование) (опубликованы отдельным буклетом), на которые Специальные Правила делают следующие ссылки:

Кодекс LSA	Содержание	Номер правила
Глава III, 3.1, 3.2, 3.3	Световые сигналы (пиротехника)	4.23
Глава II, 2.2.3	Огни спасательных жилетов	5.01

## СПЕЦИАЛЬНЫЕ ПРАВИЛА WORLD SAILING

---

Глава IV, 4	Спасательные плоты	4.20
Глава II, 2.3	Гидрокостюмы	5.07.1
Глава II, 2.5	Теплозащитные средства	Приложение А Часть II*

### Адреса

Центральный секретариат CEN

Rue de Stassart 36,

B – 1050 Brussels,

Belgium

tel +32 2 550 08 11

fax +32 2 550 08 19

[www.cenorm.be](http://www.cenorm.be)

Центральный секретариат ISO

1 rue de Varembe,

Case Postale 56,

CH – 1211 Genève 20,

Switzerland.

email: [central@isocs.iso.ch](mailto:central@isocs.iso.ch)

tel +41 22 749 01 11

fax + 41 22 733 34 30

[www.iso.org](http://www.iso.org)

IMO Международная морская организация

4 Albert Embankment,

London EC1 7SR,

Great Britain

email: [info@imo.org](mailto:info@imo.org)

tel +44 207 735 7611

fax +44 207 587 3210

[www.imo.org](http://www.imo.org)

## ПРИЛОЖЕНИЕ Е

### Кодекс World Sailing по организации океанских гонок

*Океанской гонкой считается любая гонка, проходящая вдали от берега, протяжённостью более 800 морских миль.*

1. Организаторы океанских гонок должны проконсультироваться с **SAR (поисково-спасательными службами) органов власти**, в водах которых предполагается прохождение гонки. Среди прочего, должно быть рассмотрено следующее:
  - Взаимные обязанности.
  - Средства обеспечения безопасности.
  - Покрытие спутниковой связью.
  - Средства отслеживания положения яхт.
  - Оборудование для обеспечения безопасности на борту
  - Уроки, извлеченные из недавних событий
  - Обмен контактными данными, телефонными номерами и т.д.
2. Должен быть сделан **Анализ рисков**, включая следующее:
  - Метеорологические условия (айсберги, основные течения, полосы тумана, водовороты и т.д.).
  - Районы коммерческого судоходства, зоны разделения движения и т.д.
  - Требования к остойчивости.
  - Средства и охват SAR (поисково-спасательных служб).
  - Пиратство и другие вопросы безопасности и т.д.
3. Должны быть учтены **Вопросы экологии**, как, например, зоны заповедников.
4. Должно быть выпущено **Извещение мореплавателям** о проведении гонки (совместно с Национальной администрацией).
5. Должна быть создана **Организационная структура**, которая должна включать, директора гонки (если применимо), председателя гоночного комитета, главного секретаря гонки, лиц, ответственных за безопасность, медицинскую помощь, работников средств массовой информации и т.д.
6. Организаторы гонки должны потребовать от участвующих яхт:
  - Список экипажа с именами, гражданством, контактными данными, данными персональных радиомаяков и телефонными номерами ближайших родственников.
  - Для всех яхт - все данные, зарегистрированные для радиосвязи и передачи данных, такие, как позывные, морской подвижной службы (MMSI), АРБ и т.д.
  - Данные и описания яхты (в том числе электронные фотографии).



- Декларацию владельца/рулевого, касающейся ответственности.

7. Должен быть организовано **центр управления гонки** с круглосуточным дежурством. Расписание дежурств должно предусматривать возможность усиления рабочего режима. Может быть целесообразно до гонки организовать учебный курс для дежурных офицеров, в том числе по возможным сценариям инцидентов. Желательно до начала основных длинных гонок организовать брифинг для шкиперов и штурманов в центре управления гонкой, а по возможности – и в морской спасательно-координационный центр (МСКЦ).

В центре управления гонкой должен вестись вахтенный журнал. Следует разработать форму для ежедневных отчетов. Должны быть предусмотрены диктофоны для записи радиопереговоров и управления в кризисной ситуации.

8. **Информационный пакет о безопасности** в гонке с описанием данных яхт (в том числе электронными фотографиями), оборудования для обеспечения безопасности, радиосвязи и медицинского оборудования, именами ключевых сотрудников гоночного комитета и т.д. должны быть распространены среди участвующих яхт, а также соответствующих МСКЦ (морских спасательно-координационных центров).

9. Должна быть создана **Группа кризисного управления**, включающая председателя гоночного комитета, лицо, ответственное за безопасность, медицинское обеспечение, и других необходимых лиц. Группа должна включать пресс-секретаря и официальных представителей проводящей организации.

10. При серьезных инцидентах должна быть создана **Группа кризисной поддержки**, включающая психологов, медиков духовенство, предназначенная как для непосредственной поддержки экипажей и членов их семей, так и для последующих расследований с участием экипажа. Она может быть организована гоночным комитетом или соответствующими органами власти.

11. Могут произойти инциденты, которые являются существенными, но все же не настолько серьезными, чтобы задействовать подразделения МСКЦ и SAR. Для таких инцидентов организаторам гонки следует предусмотреть, обеспечение сетью контактов и ресурсов по всей зоне гонок, чтобы быть в состоянии обеспечить буксировку, доставку оборудования и т.д.

12. Организаторы должны предоставить **план безопасности в чрезвычайных ситуациях**, в том числе порядок действий при инцидентах, разработанный в результате анализа рисков. Одним из пунктов должно быть предусмотрено, когда и как связаться с членами семей, спонсорами и т.д. на различных этапах при потере связи с яхтой, получении просьбы об оказании помощи, или сигналах бедствия.

13. Все яхты должны быть оборудованы в соответствии с нормами, которые, по меньшей мере согласуются с соответствующим уровнем Специальных Правил, утверждённых World Sailing. Могут быть установлены дополнительные требования, например, для радио- и медицинского оборудования.
14. В соответствии со Специальными Правилами, достаточное количество членов экипажа на каждой яхты должны пройти **курс выживания**. Помимо основных требований ISAF/World Sailing для курса личного выживания, предусмотренного в Приложении G СП, организаторы гонки могут также предписать:
- Какой опыт совместного плавания на конкретной яхте может потребоваться.
  - Какие практические тренировки действий, которые могут потребоваться от экипажа, такие, как тренировки «человек за бортом», эвакуация вертолётном и т.д., должны быть выполнены.
15. До старта должна быть выполнена **Проверка безопасности**, которая должна включать:
- Оборудование для обеспечения безопасности.
  - Соответствующие сертификаты на оборудование радио- и спутниковой связи.
  - Проверка индивидуальной и коллективной подготовки.
  - Способность к выживанию и резерв характерных для океанских гонок возможностей, таких, как запас воды, медицинская подготовка и т.д.
- Однако вся ответственность за безопасность всегда лежит на Ответственном лице.
16. Данные **системы слежения** должны быть доступны, и связаны с официальной веб-страницей гонки.
17. **Метеорологические данные** могут быть разрешены для загрузки с общедоступных метеорологических центров, или могут централизованно предоставляться организаторами гонки для сокращения расходов на спутниковую связь.
18. Гонки должны проводиться в соответствии с ППГ ISAF и МППСС, всякий раз, когда предполагается применение этих правил. Особое внимание должно быть уделено разделению зон движения и избеганию трасс коммерческого судоходства.
19. Организаторы гонки при необходимости должны, в дополнение к сведениям, предоставляемым в соответствующие органы SAR, также предоставлять:
- **Телемедицинской службе помощи (TMAS)** или сообщить TMAS, какие организаторы имеют в наличии сведения;
  - Для каждой яхты:
    - перечень медикаментов и медицинского оборудования.

- подробная информация о любой TMAS или частного медицинского обслуживания, организованного для яхты.
- Для каждого члена экипажа:
  - имя и контактные данные врача, который допустил членов экипажа для внесения в заявку (если применимо).
  - имена и контактные данные домашних врачей членов экипажа.
  - способы получения быстрого доступа к медицинской документации в случае необходимости.
  - сведения о пройденных курсах первой и медицинской помощи.

**20. Положение о соревновании** может включать:

- Требования к страховке
- Требуемые индивидуальные и коллективные курсы обучения.
- Какие метеорологические данные и прогнозы будут разрешены.
- Другие вопросы по мере необходимости.

**21. Гоночная инструкция** может включать инструкции:

- О постоянном дежурстве на 16 канале УКВ.
- О необходимости иметь постоянно активированный АИС, или о необходимости активировать АИС в случаях ухудшения видимости или в районах с активным коммерческим судоходством.
- О любых других вопросах безопасности по мере необходимости.

**22. Собрание про извлечённые уроки** безопасности должно быть организовано после гонки.

**ПРИЛОЖЕНИЕ F**  
**Стандартная карта контрольного осмотра**

"Карты контрольного осмотра для каждой категории находятся в соответствующих выдержках Специальных Правил по категориям гонок".

## ПРИЛОЖЕНИЕ G - ОБУЧЕНИЕ

### Примерный курс обучения выживанию человека в море

*С благодарностью IMO (Международной морской организации), YA (Австралийской яхтенной федерации) и RYA (Королевской яхтенной ассоциации), чьи публикации использовались при подготовке Приложения G.*

#### ВВЕДЕНИЕ

1. **Цель примерного курса.** Помочь организовать обучение согласно Разделу 6 Специальных правил World Sailing. Примерный курс не является единственным способом организации такого обучения. Другие курсы, отвечающие требованиям Раздела 6, могут применяться Национальными организациями с одобрения World Sailing (см. правил 7 Введения).

2. **Использование примерного курса.** Желательно, чтобы перед началом курса главный инструктор проверил опыт и знания слушателей и соответственно пересмотрел детали курсового плана. Слушатели должны иметь опыт морских плаваний под парусами и подготовиться к курсу, ознакомившись с правилами и литературой из перечня в А 4.2<sup>1</sup>. Наличие у слушателя определённой квалификации (например, по оказанию первой помощи или профессиональное медицинское образование), имеющей документальное подтверждение, может служить основанием для освобождения слушателя от этой части курса.

3. **Подача материала.** подача материала может быть повторена различными способами, пока инструктор не убедится, что слушатели достигли хорошего понимания каждого предмета.

4. **Оценка.** По окончании каждого учебного дня должно проводиться тестирование, которое вместе с текущими оценками инструктора должно определить общую оценку. Проходной балл берётся как 60% от максимальной оценки в каждой из изучаемых тем.

5. **Выполнение.** Подробные требования приведены ниже. Тщательная подготовка является ключом для успешного проведению курса.

6. **Структура примерного курса.**

**Часть А** описывает структуру, с целями и задачами курса, и включает перечень предлагаемых учебных пособий и оборудования.

**Часть В** описывает примерный план лекций и практических занятий. Примерное расписание занятий прилагается, но достижение слушателями необходимых

---

<sup>1</sup>В оригинале правил, слушателям предложено предварительно ознакомиться с темами из правил 6.02 и 6.03 СП, которых с 2016 года нет в СП. (Примечание переводчика)

навыков в требуемых умениях важнее, чем строгое следование этому расписанию.  
**Часть С** описывает предлагаемую подробную программу.

### **7. Одобренные ИСАФ/World Sailing учебные курсы, и сертификация слушателя**

7.1. Статус "Одобрено ИСАФ/World Sailing" вместе с правом использовать логотип ИСАФ/World Sailing, может быть присвоен учебному курсу только Национальной организацией – членом ИСАФ/World Sailing, которая должна убедиться, что курс обучения соответствует требованиям п. 6.01 СП<sup>1</sup>. Предоставление курсу статуса одобренного накладывает на Национальную организацию обязанность постоянно контролировать, что лицо/организация проводящая курс продолжает предоставлять соответствующее обучение. Для этой цели может подходить ежегодная проверка. Национальная организация должна отозвать статус одобрения, если сочтёт это необходимым.

7.2. <sup>2</sup>Для того, чтобы получить одобрение, как было оговорено выше в п. 7.1, учебный курс не обязан в точности следовать Приложению G "Примерный курс обучения". Первостепенное требование состоит в том, чтобы курс обеспечил обучение в соответствии с требованиями п. 6.01 СП.

7.2. <sup>2</sup>Национальная организация, которая не имеет опыта обучения по тематике касающейся открытого моря или нуждается в консультации по другим причинам, должна обратиться в отдел, курирующий технические вопросы и морские гонки (Technical & Offshore Department), секретариата World Sailing.

7.3. Яхтсмен, имеющий действующий сертификат об успешном окончании одобренных ИСАФ/World Sailing курсов выживания человека в море (который действителен в течение 5 лет), должен считаться организаторами гонок отвечающим требованиям правила п. 6.01 СП.

7.4. Сертификат, выданный на курсах одобренных ИСАФ/World Sailing, должен иметь формулировку "ISAF Approved Personal Offshore Survival Course" ("Одобренный ИСАФ/World Sailing курс выживания человека в море") и может нести логотип ИСАФ/World Sailing.

7.5. Если ничего другого не установлено в Положении о соревновании, то не обязательно, чтобы курс обучения для соответствия п. 6.01 СП являлся "одобренным ИСАФ/World Sailing", однако, по возможности, такой статус рекомендуется иметь.

### **Часть А Структура**

**A1 Численность группы слушателей.** Рекомендуемый максимальный размер группы - 20 человек, когда создаются небольшие рабочие группы, то это позволит иметь около четырёх человек в каждой группе. Рекомендуемое минимальное число людей в группе должно быть 10 человек, в противном случае трудно поддерживать дискуссию в маленьких рабочих группах.

---

<sup>1</sup> Фактически бессмысленный отсыл к правилам, п.6.01 ссылается на само Приложение. (Примечание переводчика)

<sup>2</sup> Так в оригинале (Прим. переводчика)

## **A2 Инструкторы должны обладать:**

- большим опытом плаваний под парусом вдали от берега, включая плавания при тяжёлой погоде;
- полным знанием материалов курса;
- полным знанием требований Специальных правил World Sailing;
- хорошим пониманием методов обучения.

## **A3 Условия и оборудование**

A3.1 Требуется подходящая классная комната с партами или столами и стульями. Должна быть возможность передвигать мебель, чтобы можно было использовать разнообразные виды планировки комнаты. Идеально иметь дополнительные комнаты, чтобы, когда группа разделится на не небольшие рабочие группы, каждая из них имела своё помещение для работы.

A3.2 Желательно, чтобы главная комната была оснащена следующим<sup>1</sup>:

- белой или чёрной доской;
- флипчартом - магнитно-маркерной доской, оснащённой креплением для листа или блока бумаги, способного переворачиваться по принципу блокнота;
- письменными принадлежностями для слушателей;
- диапроектором для слайдов/диапозитивов;
- видеопроектором (с дополнительным звуковым каналом, если нет встроенного);
- видеомагнитофоном, совместимым с видеопроектором;
- PC или портативным компьютером с приводом CD-ROM, совместимым с видеопроектором;
- видеозэкраном, предназначенным для использования с видеопроектором;
- достаточным количеством электрических розеток, расположенных так, чтобы можно было безопасно разместить оборудование.

A3.3 Желательно, чтобы комнаты для групп имели стол и стулья, какую-нибудь доску и письменные принадлежности.

A3.4 Может пригодиться видеокамера, которая должна быть совместима с видеопроектором или, альтернативно, должна записывать видеоленты, совместимые с видеоплеером.<sup>2</sup>

---

<sup>1</sup> Скоро вырастет поколение, которое не знает не только, что такое диапроектор, но и видеомагнитофон и CD-ROM привод, может в правилах уже просто написать «устройства для воспроизведения и отображения медиаконтента». (Примечание переводчика)

<sup>2</sup> Тоже уже пора переписать правило, типа: «может пригодиться устройство записи медиаконтента, совместимое с имеющимися устройствами воспроизведения и/или отображения медиаконтента». (Примечание переводчика)

A3.5 Плавательный бассейн с тёплой водой, со всем необходимым спасательным оборудованием, персоналом и средствами, делающими его подходящим для демонстрации и тренировок со спасательными жилетами и спасательными плотами. Генератор волн может обеспечить дополнительное приближение к реальности.

A3.6 Место вне помещения с соответствующим спасательным оборудованием и персоналом, удобное для демонстрации и тренировок по обращению с пиротехникой и огнетушителями.

### **A4 Рекомендуемый печатный и демонстрационный материал**

*Этот раздел будет корректироваться по получении информации от Национальных организаций. Организаторы курсов поощряются к ссылкам на материалы, относящиеся к их собственным областям действия.*

#### **A4.1 Инструкторам необходимо иметь:**

##### **Печатные материалы:**

- Специальные Правила World Sailing.
- Правила парусных гонок ИСАФ.
- Международные правила предупреждения столкновений судов в море.
- Адмиралтейская сводка Предупреждений мореплавателям (NP 247).
- Наставление IAMSAR (International Aeronautical and Marine Search and Rescue) – Международное авиационное и морское наставление по поиску и спасанию или наставление для малых судов (готовится).
- ALRS (Admiralty List of Radio Signals – Адмиралтейский перечень радиосигналов), Том 5 GMDSS (Global Maritime Distress & Safety System – Глобальная морская система связи при бедствии (ГМССБ)) (NP 285).
- SOLAS (Safety of Life At Sea Convention – Конвенция по охране человеческой жизни на море), сводное издание.
- Международный кодекс по спасательным средствам (LSA – Life-Saving Appliance).
- Соответствующие обучающие брошюры Национальной организации – члена ИСАФ/World Sailing или Руководство ИСАФ/World Sailing о личной безопасности в море - в круизах и гонках.

##### **Видеокассеты:**

Главные пути движения циклонов

##### **CD-ROM:**

COSPAS-SARSAT

#### **A 4.2 Слушателям:**

##### **A 4.2.1 Необходимо иметь:**

- Специальные Правила World Sailing..
- Правила парусных гонок ИСАФ.



- Международные правила предупреждений столкновения судов в море.
- Адмиралтейская сводка Предупреждений мореплавателям (NP 247).
- Наставление IAMSAR (International Aeronautical and Marine Search and Rescue) – Международное авиационное и морское наставление по поиску и спасанию или наставление для малых судов (готовится).
- First Aid At Sea – “Первая помощь в море” (Justins and Berry, издание Adlard Coles) или эквивалент.
- Соответствующие обучающие брошюры Национальной организации – члена ИСАФ/World Sailing или Руководство ИСАФ/World Sailing о личной безопасности в море - в круизах и гонках.

### **А 4.2.2 Необходимо знать:**

- ALRS (Admiralty List of Radio Signals – Адмиралтейский перечень радиосигналов), Том 5 GMDSS (Global Maritime Distress & Safety System – Глобальная морская система связи при бедствии (ГМССБ)) (NP 285).
- SOLAS (Safety of Life At Sea Convention – Конвенция по охране человеческой жизни на море), сводное издание.
- Международный кодекс по спасательным средствам (LSA – Life-Saving Appliance).
- Международное руководство по судовой медицине (ВОЗ - Всемирная организация здравоохранения).

### **А 4.2.3 Рекомендуется для дальнейшего изучения:**

- The Offshore Special Regulations Handbook by Alan Green – “Алан Грин. Справочник по Специальным правилам для морских гонок” (Adlard Coles),
- The Grab Bag Book – “Книга об аварийном мешке” (F&M Howorth, Adlard Coles).
- Instant Weather Forecasting – “Текущее предсказание погоды” (A Watts, Adlard Coles) – (А.Е.Зубков. *Предсказание погоды на море по местным признакам. 2-е издание. Транспорт, 1964*)<sup>1</sup>.
- Heavy Weather Sailing (A Coles & P Bruce, Adlard Coles) – (К.А.Колс. *Под парусом в шторм. Гидрометеиздат, 1985*)<sup>1</sup>.
- Essentials of Sea Survival – “Основы выживания в море” (F.Golden и M. Tipton, Human Kinetics).

## **Часть С Подробное расписание**

*Номера пунктов относятся к номерам занятий в Части В.*

### **Занятие 1. Введение**

- 1.0. Инструктор делает обзор курса и административных мероприятий и поясняет процедуры оценок и экзаменов. Если курс одобрен ИСАФ/World Sailing (см. вводный параграф 7), сертификат также будет одобренным. Инструктор также должен предоставить окончательное расписание занятий.
- 1.1. Важность обучения как в рамках теоретических занятий, а так же, практической части стандартного курса на парусной яхтой.

---

<sup>1</sup> Добавлено редактором

- 1.2. Важность “безопасного стиля поведения”.
- 1.3. Краткий инструктаж членов экипажа о спасательном снаряжении, особенности хранения, аварийных процедурах, обязанностях, и как подать сигнал бедствия (Mayday), и как использовать EPIRB (АРБ) и ракеты, в случае, если шкипер и ключевые члены экипажа недееспособны. Показать схему расположения аварийно-спасательного оборудования и снабжения, требуемого Специальными правилами: опыт и подготовка членов экипажа должны быть достаточными.
- 1.4. Обязанности ответственного лица по безопасному управлению судном, контролю и руководством действиями экипажа. Ответственность членов экипажа за их собственную безопасность и выполнение своих обязанностей по обеспечения безопасности судна и остальных членов экипажа.

### **Занятие 2. Содержание и обслуживание спасательного и другого оборудования**

- 2.1. Регулярные проверки, обслуживание, чистка, сушка, подгонка и регулировка, и надлежащее хранение спасательного снаряжения. Привести примеры, например, страховочные пояса, надувные спасательные жилеты, спасательные плоты и так далее.
- 2.2. Проверка должна продолжаться во время плавания, и включать, например, проверку такелажа (пальцы на месте и не деформированы, тросы не имеют оборванных проволок, бегучий такелаж не имеет чрезмерного износа, скобы надёжны), кингстонов, дейдвудных сальников, трубопроводов гальюна и так далее.
- 2.3. Наличие резервных навигационных огней и основных запасных частей.
- 2.4. Наличие названия судна на плавучем оборудовании.
- 2.5. Проверка и тщательный осмотр спасательных кругов, снаряжения для подъёма человека из воды, страховочных линий и так далее.
- 2.6. Понимание того, что вода и грязь в топливном баке могут подняться и попасть в двигатель в очень свежую погоду – обеспечьте, чтобы масляный и топливный фильтры двигателя и т.п. содержались в чистоте и порядке.

### **Занятие 3. Штормовые паруса**

- 3.1. Штормовые паруса и паруса для тяжёлой погоды, в том числе на борту учебной яхты.
- 3.2. Как их ставить?
- 3.3. Где они уложены?
- 3.4. Важность периодической практики работы со штормовыми парусами, даже в слабый ветер.
- 3.5. Понимание изменения давления на вооружение, при уменьшении парусности в очень тяжёлую погоду.
- 3.6. Опасности перекачивания волны через яхту в шторм и сноса за борт плохо закреплённых или слишком низко установленных парусов.
- 3.7. Опасность тяжёлых металлических скоб на штормовых парусах.
- 3.8. Важность яркого цвета штормовых парусов.

3.9. Смысл (на некоторых яхтах), в штормовую погоду, сездёвки зарифлённого грота к гика и постановки триселя без гика.

### **Занятие 4. Борьба за живучесть и ремонт**

4.1. Действия для минимизации повреждений при приближении штормовой погоды.

4.2. Ремонтные работы, включая использование запасных материалов и инструментов, чтобы справиться с:

- .1 потерей руля/румпеля;
- .2 потерей мачты;
- .3 затоплением, обусловленным (a) повреждением от столкновения впереди, (b) посередине, (c) в корме, (d) неисправностью кингстона;
- .4 посадкой на мель или выбрасыванием на берег;
- .5 повреждениями от тяжёлой погоды, например, (a) сорванным люком, (b) трещиной в крыше рубки;
- .6 В случае, если потеря кия приводит к немедленному опрокидыванию и перевороту яхты, выяснить возможные причины поломки кия и как этого можно избежать, и предполагаемые действия, которые могут быть предприняты когда есть опасения по поводу надёжности кия.
- .7 столкновением с другим судном, затопленным объектом (например, контейнером), морским животным и т.д.

### **Занятие 5. Тяжёлая погода - режим экипажа, управление яхтой, плавучие якоря**

5.1. Детальное рассмотрение рисков, решений и действий в непредвиденных обстоятельствах, включая порядок действий экипажа, для:

- .1 основных работ в опасных условиях – пристёгиваться перед выходом из люка, оставаться постоянно пристёгнутым (двойное пристёгивание), предупреждать всех, кто выходит на палубу, что спасательные жилеты и обвязки должны быть надеты, значение персональных аварийных радиобуев (PLB), особенно при наличии бортового радиопеленгатора и персональных устройств AIS локализации.
- .2 подготовки к штормовой погоде – надёжное закрепление подвижных предметов;
- .3 обеспечения установки страховочных лееров;
- .4 работы в штормовую погоду;
- .5 разработки стратегий поведения в плохую погоду;
- .6 подготовки оградительных строп для работы на камбузе, заготовки горячей пищи в термосах в преддверии плохой погоды;
- .7 важности хорошей видимости яхты в штормовом море: демонстрация оранжевой поверхности, использование белого огня или стробоскопической лампы на палубе или такелаже (также об использовании их в пасмурный день), принимая во внимание возможное падение радиолокационного отражателя, если он жёсткого типа.

5.2. Управление яхтой на волнении, в частности делая упор, на технику управления рулём и влияние условий на яхту и экипаж, принимая во внимание:

- .1 силу ветра;
- .2 продолжительность сильного ветра;
- .3 длину разгона волны;
- .4 структуру волн;
- .5 определение высоты и длины волны, включая методы оценки;
- .6 рефракцию волн;
- .7 сложные структуры волн;
- .8 волны в условиях приливов и течений;
- .9 предвидение опасного волнения;
- .10 угол яхты по отношению к волнению и отдельным волнам;
- .11 заблаговременную замену парусов, процедуру замены парусов, знание яхты и её характеристик и тенденций;
- .12 способность яхты ложиться в дрейф;
- .13 оценка вариантов действия, например, удаление от берега или преодоление бара.

5.3. Влияние плавучего якоря на яхту в тяжёлую погоду.

### **Занятие 6. Предупреждение падения человека за борт и его подъём**

#### 6.1. Предупреждение

- .1 леера, установленные в соответствии со Специальными правилами;
- .2 страховочная обвязка должна быть надета и пристёгнута к страховочному лееру или точке пристёгивания ночью и в штормовую погоду (см. Часть С 5.1.1);
- .3 недостатки простых карабинов для страховочных линий;
- .4 кроч-строп (паховый ремень(и)) страховочной обвязки предупреждает “выскальзывание”;
- .5 используйте в плохую погоду туалет, а не корму.
- .6 поощряйте использование более коротких страховочных линий, в частности, линий с карабинами посередине, как наиболее подходящих (наилучший выход из ситуации буксировки по воде в страховочной обвязке, чем короче линия (короче 1 м), тем легче поднять человека на борт и снизить потенциальный риск, особенно на быстроходных яхтах).

#### 6.2. Подъём упавшего за борт

- .1 хорошо отработанный способ (см. Приложение D СП)<sup>1</sup>;
- .2 подать сигнал бедствия по радио (“Mayday”), если необходимо;
- .3 готовая к немедленному использованию подъёмная оснастка;
- .4 значение горизонтального подъёма и сохранения горизонтального положения;
- .5 процедура и готовность команды к переодеванию, согреванию и обследованию человека на наличие травм; получение консультации с берега, если необходимо;

---

<sup>1</sup> В СП версии 2016-2017 данного Приложения нет, а нумерация приложений изменена. Данное приложение надо смотреть в СП предыдущих версий. (Примечание переводчика)

- .6 использование свистка, огня по спецификации SOLAS на спасательном жилете, проблескового огня.

### 6.3. Способы поиска

- .1 наиболее распространённые способы поиска потерянного из вида человека за бортом (поиск расширяющимися квадратами, поиск по извилистой линии, поиск параллельными курсами, поиск по секторам );
- .2 навигационное отслеживание (установка исходной точки, факторы, влияющие на позицию человека за бортом относительно яхты и земли);
- .3 значимость освещения при поиске, использования PLB (индивидуального аварийного радиобуя) и хорошей видимости одежды;

## Занятие 7. Оказание помощи другому судну

### 7.1. Требования законов и правил

- .1 обязанности SOLAS применяются ко всем судам в плавании\*\*;
- .2 Правила парусных гонок\*\*;
- .3 моральные обязательства;
- .4 обязательность связи\*\*;
- .5 обязательность ведения судового журнала\*\*.

\*\*См. дополнение один (ниже).

### 7.2. Маневрирование при подходе к тонущему судну

- .1 информировать другое судно и берег;
- .2 быть готовыми к подъёму людей из воды или со спасательного плота;
- .3 действия, если другое судно горит.

### 7.3. Понимание того, что другая яхта может быть единственным источником помощи.

### 7.4. Буксировка и движение на буксире.

## Занятие 8. Гипотермия

- 8.1. Активно противостоять её проявлению ношением соответствующей защитной одежды.
- 8.2. Знать симптомы – дрожь, раздражительность, вялость, запинания, нечёткая речь, потеря памяти, чувство холода, бледность, редкое дыхание слабый пульс, ведущие к обмороку и потере сознания.
- 8.3. Лечение – см. “First Aid at Sea” by Justins and Berry (“Первая помощь в море” Джастинса и Берри) или другие учебники.
- 8.4. Нельзя – давать алкоголь, растирать кожу для согрева или делать искусственное дыхание.
- 8.5. Значение аварийного гидрокостюма, средств термической защиты.

## Занятие 9. Организация и методы SAR (Служба поиска и спасения)

- 9.1. В отношении организаций SAR в районах плавания следует знать:
- .2 их номер наземной линии связи для возможных консультаций во время планирования перехода;
  - .3 как вызвать их в случае аварии;
  - .4 какие они имеют возможности (и не имеют);
  - .5 если используются вертолёты, знать морские системы спасения (подъёмный трос, корзина для подъёма, оснастка для подъёма человека лебёдкой и т. д.) и какой способ подъёма предпочтительнее – с палубы, с воды или со спасательного плота;
  - .6 знать, какие радиочастоты следует использовать для прямой связи;
  - .7 знать, какие самолеты могут быть использованы;
  - .8 понимать порядок поиска с использованием самолётов, световые сигналы;
  - .9 иметь представление об организации глобальной системы SAR;
  - .10 как отвечать на попытки спасения со стороны проходящих судов;
  - .11 знать новые IAMSAR (Международный авиационный и морской поиск и спасение) для малых судов.

## **Занятие 10 . Прогноз погоды**

- 10.1. Источники прогноза погоды.
- 10.2. Термины и определения и их точные значения.
- 10.3. Шкала Бофорта в сравнении со скоростью ветра в статутных милях в час и в узлах (морских милях в час), шкала состояний моря. Надо знать, что на порывах скорость ветра может превышать прогнозируемую на 40% и больше, а высота волны – на 87% или больше.
- 10.4. Регистрация результатов собственных наблюдений погоды: облачность, ветер, состояние моря, показания барометра, температура моря (иногда решающая) и воздуха и т.д.; делать собственные выводы.
- 10.5. Быть готовым к местным аномалиям.

## **Занятие 11. Спасательные плоты и спасательные жилеты (теория)**

### **11.1. Спасательные плоты (теория)**

- 11.1.2. Знание стандартов спасательных плотов: SOLAS, соответствующие требованиям ISAF и ORC, ISO 9650:1 Тип 1 Группа А в совокупности с требованиями СП.
- 11.1.3. Хранение, уход и обслуживание спасательных плотов. В случаях опрокидывания и последующего переворачивания, в которых выживание зависит от наличия спасательного плота, жизненно важно, чтобы была полная гарантия того, что спасательный плот останется легко доступным и способным быть легко и быстро развёрнут для использования.
- 11.1.4. Аварийные комплекты укладок спасательных плотов.
- 11.1.5. Содержание и применение аварийного мешка.
- 11.1.6. Два ключевых элемента в борьбе с опрокидыванием плота – плавучий якорь и карманы водяного балласта.
- 11.1.7. Средства опрокидывания и процедура выпрямления.
- 11.1.8. Когда и как спускать спасательный плот на воду.

- 11.1.9. Защита спасательного плота в то время, когда он находится у борта после спуска на воду.
- 11.1.10. Посадка на спасательный плот по возможности в сухом виде: если возможно, используя сухие гидрокостюмы.
- 11.1.11. Посадка на спасательный плот из воды: значение забортного трапа и хватательных линий.
- 11.1.12. Организация экипажа как перед посадкой, так и в спасательном плоту: подача сигналов бедствия, несение вахты, ремонт повреждений, медицинское обслуживание, вода, пища, сохранение морального духа, психология выживания.
- 11.1.13. Знание физиологии шока от холодной воды и гипотермии (см. занятие 8) и их действие на поступки человека в задачах, подобных действиям на спасательном плоту и выживанию.
- 11.1.14. Использование SART (может быть в аварийном мешке).

### **11.2. Спасательные жилеты (теория)**

- 11.2.1. Понимание терминологии: знание разницы между спасательным жилетом с плавучестью 150N<sup>1</sup> (или эквивалентного названия в вашей части света), способным повернуть в воде потерявшего сознание человека лицом вверх за 30 секунд, и меньшего устройства, которое может только обеспечить плавучесть.
- 11.2.2. Понимание принадлежностей, требуемых Специальными правилами: свисток, отражающий материал морского типа, маркировка название яхты или имя носящего жилет.
- 11.2.3. Понимание принадлежностей и атрибутов, рекомендуемых Специальными Правилами: огни в соответствии с Кодексом LSA SOLAS, согласованность с EN376 (ISO 12402) или ближайшим эквивалентом, крош-строп, брызгоотбойник.
- 11.2.4. Знание относительных достоинств-недостатков и методов использования жилетов только с надувными и частично постоянными, частично надувными средствами плавучести; с автоматическим или ручным запуском наполнения сжатым газом, или только с надуванием ртом<sup>2</sup>.
- 11.2.5. Знание важности хорошей подгонки, спасательный жилет для быстрого надевания, совместимость с нагрудным страховочной обвязкой.

### **Занятие 12. Экзамен (1)**

Это первый из двух экзаменов. Время для ответов на вопросы около 15 минут, и 5 минут на расстановки оценок после сдачи экзаменационных листов. Вопросы должны быть сформулированы так, чтобы на них можно было быстро ответить, например, с вариантами ответов, по крайней мере, с двумя вопросами, требующими некоторого изложения или перечисления фактов. Общая оценка будет складываться

---

<sup>1</sup> Сейчас в ISO такие жилеты определяются не как жилеты с фиксированной плавучестью 150N, а как жилеты с уровнем плавучести 150 - фактическая плавучесть жилета зависит от веса использующего его человека. (Примечание переводчика)

<sup>2</sup> Правило 5.01.1 а) СП требуют, чтобы надувной жилет имел систему наполнения сжатым газом. (Примечание переводчика)

из двух экзаменов, плюс оценки инструктора во время теоретических и практических занятий (относительно подробностей см. вводное правило 4).

### **Занятие 13. Спасательные плоты и спасательные жилеты (практика)**

- .1 Бассейн с возможностью создавать волны добавит реальности.
- .2 Слушатели надевают рубашку, брюки плюс непромокаемый костюм, и пытаются плыть сначала без жилета, а затем со спасательным жилетом с плавучестью 150 N. Большинство упражнений проводится, когда на всех обучающихся надеты спасательные жилеты 150 N.
- .3 Надуйте спасательный плот и посадите в него полный комплект людей: (а) - с бортика бассейна, (b) - из воды (покажите разницу между посадкой в плот по трапу и без него); пройдите некоторую дистанцию на вёслах.
- .4 Опрокиньте спасательный плот и дайте каждому слушателю выпрямить плот, находясь в воде.
- .5 Слушатели втаскивают в плот одного спасаемого, который изображает беспомощного.
- .6 В полностью загруженном плоту слушатели проверяют всё снаряжение, включая содержимое спасательного мешка, распаковывая или используя всё, включая пищу и воду.
- .7 Слушатели пытаются подать солнечные сигналы (используя отражатель в крыше) со спасательного плота (труднее, если работает генератор волн).
- .8 Слушатели работают с ручной водонепроницаемой УКВ радиостанцией и ручным водонепроницаемым GPS, общаются с инструктором, как со спасательным судном.
- .9 Слушатели испытывают спасательные жилеты с кроч-стропом и без него.
- .10 Каждый слушатель проверяет использование брызгоотбойника в условиях волнения.
- .11 Группа проверяет способность спасательного жилета к самоспрямлению.
- .12 Образуя круг в воде, помогают присутствием и морально – техника коллективной помощи.
- .13 Буксировка человека, находящегося без сознания.
- .14 Используя бросательный конец, помогают подтащить пострадавшего, находящегося поблизости.
- .15 При удобном случае, используя бассейн, можно провести демонстрацию оснастки для подъёма упавшего за борт, страховочных линий, спасательных кругов и т.п.
- .16 Если можно затемнить бассейн, то демонстрируются отражающие ленты.
- .17 Обучающиеся, которые носят очки, могут подумать о небьющейся паре в их личной сумке для выживания.

### **Занятия 14/15. Предупреждение пожара и борьба с огнём (теория и практика)**

- .1 Теория пожара.
- .2 Наиболее распространённые причины пожара на малых судах.
- .3 Предупреждение пожара.



- .4 Оборудование – огнетушители, кошма, обслуживание, проверка, использование, соответствие назначению. Преимущества и недостатки различных типов огнетушителей.
- .5 Практическая работа с огнетушителем (реальный огонь не требуется в этом курсе обучения).

### **Занятия 16/17. Приборы связи (УКВ, Глобальная система связи при бедствии для обеспечения безопасности на море (GMDSS), спутниковая) (теория и практика)**

- .1 Стационарные и носимые УКВ радиостанции.
- .2 Требования Специальных правил к мощности УКВ станции – на выходе 25 Вт, антенна на мачте, аварийная антенна.
- .3 SSB (знание электронных адресов и других возможностей связи через некоторые береговые станции, дневные режимы для крейсерских яхт и т.п.).
- .4 Спутники связи: А, В, С, D и М. Не типа INMARSAT (например, Iridium).
- .5 Наземная сотовая телефонная связь. Ограничения.
- .6 GMDSS, цифровой избирательный вызов (DSC), AIS .
- .7 Авиационные УКВ станции и их использование в SAR.
- .8 Обязательность ведения журнала связи, связанная с сигналами бедствия\*\*.

*\*\*См. дополнение ниже.*

*Полезные советы по связи и ряду других вопросов судовождения содержатся в книге: Ю.В.Власов, В.А.Евстратов, С.В.Жиров. Практические советы будущим капитанам катеров и лодок. Росконсульт, 2004. (Примечание редактора).*

### **Занятия 18/19. Пиротехника и АРБ (EPIRB) (теория и практика)**

- .1 Пиротехника, требуемая Специальными правилами: фальшфейеры, парашютные ракеты, дымовые шашки. Использование, предосторожности, дальность видимости, продолжительность действия, поведение при сильном ветре, высота подъёма парашютной ракеты и избежание помех самолётам, разным рабочим механизмам.
- .2 Хранение пиротехники, включая определённое количество, готовое к немедленному использованию.
- .3 Использование белых фальшфейеров
- .4 Понимание работы АРБ на 406 МГц и его вспомогательного буя на 121.5 МГц; расфазирование 121.5 МГц как система быстрой подачи сигналов бедствия, её использование в местном наведении подразделениями SAR и яхтами со специальными ручными пеленгаторами на борту в сочетании с блоками 121.5 МГц, известными как PLB.
- .5 Понимание работы буя типа ARGOS.
- .6 Понимание интеграции буёв, подающих сигналы бедствия, в систему GMDSS.
- .7 Обратить внимание на Службу безопасности INMARSAT [www.inmarsat.com/safety](http://www.inmarsat.com/safety) , содержащую много информации о безопасности

на море, включая получение информации о безопасности на море через INMARSAT-C или Min-C. Это полезнее, чем использовать только GMDSS.

### **Занятия 20. Экзамен (2)**

Второй экзамен из двух. Время для ответов на вопросы около 15 минут, и 5 минут на расстановки оценок после сдачи экзаменационных листов. Вопросы должны быть сформулированы так, чтобы на них можно было быстро ответить, например, с вариантами ответов, по крайней мере, с двумя вопросами, требующими некоторого изложения или перечисления фактов. Общая оценка будет складываться из двух экзаменов, плюс оценки инструктора во время теоретических и практических занятий (относительно подробностей см. вводное правило 4).

### **Дополнения**

#### **1. Правила Парусных Гонок гласят:**

##### **“1. БЕЗОПАСНОСТЬ**

##### **1.1. Помощь находящимся в опасности**

Яхта или спортсмен должны оказать всю возможную помощь любому лицу или судну, находящемуся в опасности.”

#### **2. Конвенция SOLAS Глава V**

##### **Правило 33 (заменяет старое правило 10) гласит:**

“Капитан судна в море, которое находится в таком положении, что способно оказать помощь, при получении сигнала из любого источника, что люди находятся в опасности в море, обязан идти с максимально возможной скоростью для оказания помощи, информируя, если возможно, потерпевших или службу SAR о своих действиях. Если судно, принявшее сигнал бедствия, не способно или считает в сложившихся условиях неблагоприятным или невозможным оказать такую помощь, то капитан должен записать в судовой журнал причину, мешающую оказать помощь людям, находящимся в опасности, принимая во внимание рекомендации Организации<sup>1</sup>, и проинформировав соответствующую службу SAR.

***Настоятельно рекомендуется ссылка на исходный текст и его смысл.***

#### **3. Ежегодная сводка Адмиралтейских извещений мореплавателям NP 247 Раздел 4 Параграф 1 гласит:**

“Радиовахта на международной частоте бедствия, которую требуется нести в море для определённого класса судов, является одним из наиболее важных факторов в организации спасения людей, терпящих бедствие в море, и каждому судну следует вносить свой вклад дело безопасности, неся вахту на одной или большем числе частот бедствия настолько долго, насколько это практически возможно, даже если это не требуется правилами.”

---

<sup>1</sup> Немедленные действия, которые должны быть предприняты каждым судном при получении сообщения о бедствии, указаны в Руководстве IAMSAR, с дополнениями.

**Часть В Примерное расписание (2 страницы)  
 Специальные Правила ИСАФ для морских гонок,  
 Приложение G,  
 Примерный курс обучения, Часть В, День 1**

Занятие	СП	Тема	Теория*	Практика	Начало	Конец
1		Введение	00:30		11:00	11:30
	<b>6.02.0</b>	<b>Темы обучения для теоретических занятий</b>				
2	6.02.1	Уход за спасательным снаряжением и его эксплуатация	00:15		11:30	11:45
3	6.02.2	Штормовые паруса	00:20		11:45	12:05
4	6.02.3	Борьба за живучесть судна и ремонт	00:20		12:05	12:25
5	6.02.4	Тяжёлая погода – режим экипажа, управление яхтой, плавучие якоря	00:35		12:25	13:00
		Перерыв	01:00		13:00	14:00
6	6.02.5	Человек за бортом – предупреждение и подъем	00:30		14:00	14:30
7	6.02.6	Оказание помощи другому судну	00:15		14:30	14:45
8	6.02.7	Гипотермия	00:20		14:45	15:05
		Перерыв	00:15		15:05	15:20
9	6.02.8	Организация и методы SAR	00:20		15:20	15:40
10	6.02.9	Предсказание погоды	00:30		15:40	16:10
	<b>6.03.0</b>	<b>Темы обучения для включения в практические занятия</b>				
11	6.03.1	Спасательные плоты и спасательные жилеты (теория)	00:30		16:10	16:40
12		Экзамен	00:20		16:40	17:00

Общее учебное время за 1 день*	06:00
Чистое учебное время за 1 день	04:45
Время перерывов за 1 день	01:15

\* включая перерывы

**Специальные Правила для морских гонок ИСАФ,**  
**Приложение G,**  
**Примерный курс обучения, Часть В, День 2**

Занятие	СП	Тема	Теория*	Практика	Начало	Конец
13		Спасательные плоты и спасательные жилеты (практика)		02:00	09:00	11:00
14	6.03.2	Предупреждение пожара и борьба с огнём (теория)	00:15		11:00	11:15
15	6.03.2	Предупреждение пожара и борьба с огнём (практика)		00:30	11:30	12:00
16	6.03.3	Средства связи (УКВ, GMDSS, спутниковая и т.д., теория)	00:20		12:00	12:20
17	6.03.3	Средства связи (УКВ, GMDSS, спутниковая и т.д., практика)		00:25	12:20	12:45
		Перерыв	00:45		12:45	13:30
18	6.03.4	Пиротехника и EPIRBs (теория)	00:20		13:30	13:50
19	6.03.4	Пиротехника и EPIRBs (теория)		00:30	13:50	14:20
20		Экзамен	00:20		14:20	14:40
		Перерыв	00:15		15:05	15:20

Общее учебное время за 2-й день*	02:05	03:25
Чистое учебное время за 2-й день	04:30	
Время перерывов за 2-й день	01:00	

Общее учебное время*	08:05	03:25
Чистое учебное время	05:50	
Время перерывов	02:15	

\* включая перерывы

## Часть D – Курсы повышения квалификации по персональному выживанию в море

Яхтсмены, с истекшим сроком сертификатов могут пройти курс переподготовки продолжительностью около 8 часов. Он должен содержать следующие темы:

- |                             |   |
|-----------------------------|---|
| <b>Занятие 1 (1 час)</b>    | Обновления и последние изменения в Специальных Правилах для морских гонок ИСАФ, соответствующих национальных документах, или любые другие изменения, имеющие важное значение.                         |
| <b>Занятие 2 (1 час)</b>    | Новое оборудование для обеспечения безопасности.  |
| <b>Занятие 3 (1 час)</b>    | Последние уроки и выводы из происшествий с человеческими жертвами и инцидентов в морских гонках.  |
| <b>Занятие 4 (1 час)</b>    | Изменения в организации национальных/региональных морских поисково-спасательных операций, средствах поиска и спасения, их местоположении и т.д., а также в соответствующих метеорологических службах. |
| <b>Занятие 5 (2 часа)</b>   | Практические занятия в воде со спасательными жилетами, спасательными плотами, спасательными стропами и т.д.   |
| <b>Занятие 6 (1 ½ часа)</b> | Медицинское и / или противопожарное обучение в соответствующих случаях на основе национальных правил.   |
| <b>Занятие 7 (½ часа)</b>   | Письменный экзамен  |

Подробное содержание должно быть разработано соответствующими Национальными Организациями – членами ИСАФ. После прохождения курса и сдачи письменного экзамена может быть выдано новое свидетельство на следующий пятилетний период.

## ПРИЛОЖЕНИЕ Н - МЕДИЦИНСКАЯ ПОДГОТОВКА Примерное содержание «курс OSR по оказанию первой помощи»

### Часть 1 – Введение

#### 1. **Общие.**

Ниже приводится структура для MNA (Национальной Организации – члена ISAF), содержащая минимальные требования к учебному курсу по первой медицинской помощи, пригодного для морских гонок.

#### 2. **Цель.**

Целью данного курса является обеспечить ответственное лицо морской гоночной яхты членом экипажа, который способен справиться с обычными травмами и заболеваниями на борту, а также взять на себя экстренную медицинскую помощь при серьёзных инцидентах на борту, и, кроме того, консультировать ответственное лицо, когда потребуется помощь извне, а также советовать, когда следует выйти из гонки и уйти в ближайшую гавань.

#### 3. **Использование базового курса.**

Инструкторы должны иметь опыт оказания медицинской помощи в условиях морского плавания. Предполагается, что инструкторы должны быть соответствующим образом обучены, и в идеале быть врачами или средним медперсоналом (фельдшерами или медсестрами).

Для Национальной Организации, желающей организовать курс, не имея специальных знаний, чтобы правильно обучать и управлять инструкторами, предполагается, что они находят подходящего партнёра по обучению. Таким обучающим партнёром может быть учебный центр STCW 95, или организации обучения первой медицинской помощи, персонал которых имеет соответствующий парусный опыт; но принципиальным является понимание проблемы ответственности. Если Национальной Организации требуется консультация, рекомендуется обращаться в секретариат ISAF – технический департамент.

#### 4. **Оценка.**

Конечными показателями каждого дня являются экзамены, которые должны вместе с текущей оценкой инструктора определить общую оценку. Проходной балл берётся как 70% в каждом оцениваемом разделе.

#### 5. **Проведение.**

Детальные требования приведены ниже. Тщательная подготовка является ключом к успешной реализации курса.

#### 6. **Литература.**

Следующие книги для дальнейшего изучения не имеют одобрения ISAF, но подходят для справочного чтения:

- Medical Emergency Afloat (Скорая медицинская помощь на воде).
- First Aid at Sea (Первая помощь в море) (Douglas Justin and Colin Berry, Adlard Coles Nautical, London) ISBN 9781408105993.

- First Aid Afloat (Первая помощь на воде) (Dr Robert Haworth) ISBN 9780906754887.
- Skipper's Medical Emergency Handbook (Справочник шкипера по скорой медицинской помощи) (Author Dr Spike Briggs, Dr Campbell Mackenzie) ISBN 9780713689372.
- Doctor on Board: A Guide To Dealing With Medical Emergencies (Доктор на борту: Руководство по осуществлению скорой медицинской помощи) (Author Jurgen Hauert) ISBN 9781408112724.
- MCA, Ship Captain Medic book (Медицинская книга капитана корабля) доступна бесплатно на [http://www.dft.gov.uk/mca/mcga07-home/workingatsea/mcga-medicalcertandadvice/mcga-dqs\\_st\\_shs\\_ships\\_capt\\_medical\\_guide.htm](http://www.dft.gov.uk/mca/mcga07-home/workingatsea/mcga-medicalcertandadvice/mcga-dqs_st_shs_ships_capt_medical_guide.htm).
- International Medical Guide for Ships, World Health Organisation, Geneva (Международное медицинское руководство для судов, Всемирная организация здравоохранения, Женева).

#### Общая первая помощь

- First Aid Manual 9th Edition (Руководство по первой помощи, 9-ое издание) (Author St John's Ambulance Brigade) ISBN 9781405335379.

#### Не англоязычные публикации

- Pan Pan, Medico A Bordo (Медицина на борту) <http://www.panpan.it/>
- Le Guide de la medecine a distance, by Docteur J Y Chauve, published by Distance Assistance BP33 F-La Baule, cedex, France. (Руководство по медицине, Помощь на расстоянии). Перевод на английский находится в стадии планирования.

## **Часть 2 – Программа курса**

Курс запланирован на 8 часов и включает в себя следующие разделы:

### **Занятие 1 Введение.**

- 1.0 Морская медицина, условия и особенности.
- 1.1 Литература.

### **Занятие 2 Аптечки для категорий гонок по Специальным Правилам.**

- 2.0 Категория 4, содержимое (рекомендации).
- 2.1 Категория 2-3, содержимое (рекомендации).
- 2.2 Категория 0-1 (если необходимо).

### **Занятие 3 Медицинские телекоммуникации.**

- 3.0 Варианты поддержки (услуги медицинской консультации через официальные организации).
- 3.1 Варианты поддержки по радио/мобильным телефонам.
- 3.2 Лицензии/сертификаты для УКВ/КВ радиосвязи.

### **Занятие 4 Первая помощь - основы.**

- 4.0 Основы анатомии/физиологии.
- 4.1 L-ABCDE/порядок первых действий:
  - **Location** – оценка безопасности окружающей обстановки.
  - **Airway** – контроль дыхательных путей и шейного отдела позвоночника.
  - **Breathing** – контроль дыхания.

- **Circulation** – контроль кровообращения.
- **Disability** – контроль сознания.
- **Expose** – защита от внешних воздействий.

### 4.2 Остановка серьёзных наружных кровотечений.

### **Занятие 5 Первая помощь - основы.**

5.0 Типичные травмы на борту (раны, порезы, вывихи и т.д.).

5.1 Общие болезни, усталость и т.д.

5.2 Действия и лечение.

5.3 Эвакуация вертолётom.

5.4 Передача пострадавшего на аварийно-спасательное судно.

### **Занятие 6 Особенности морских медицинских условий.**

6.0 Морская болезнь.

6.1 Гипотермия (человек, поднятый из воды).

6.2 Обезвоживание.

6.3 Сотрясение головного мозга

6.4 Поддержание уровня сахара в крови (что есть и пить).

### **Занятие 7 Остановки сердца и дыхания.**

7.0 Сердечно-лёгочная реанимация (CPR).

7.1 Искусственное дыхание.

7.2 Использование дефибриллятора.

### **Занятие 8 Систематическое наблюдение пострадавшего.**

8.0 Повреждения и оценка протекания лечения.

8.1 Решения и действия – когда обратиться за помощью извне, когда выйти из гонки и уйти в ближайшую гавань.

8.2 Наблюдение и лечение больных.

### **Занятие 9 Психологический аспект лечения.**

9.0 Реакция человека в стрессовой ситуации.

9.1 Лечение психологических срывов.

9.2 Антикризисное управление группой.

9.3 Подведение итогов процедур.

### **Занятие 10 Практические занятия.**

10.0 Сердечно-лёгочная реанимация (CPR).

10.1 Наблюдение пациента и лечение.

10.2 Радио-медицинское обучение.

10.3 Принятие решений - когда обратиться за помощью, когда выйти из гонки?

### **Занятие 11 Экзамен.**

25 вопросов, требование 70% правильных ответов



## ПРИЛОЖЕНИЕ J - Гипотермия

### ЧТО ЭТО ТАКОЕ?

Состояние, при котором под действием холодного воздуха и/или воды понижается внутренняя температура тела. Смерть может наступить из-за слишком низкой температуры мозга и сердца.

### ПОЧЕМУ СЛЕДУЕТ БЕСПОКОИТЬСЯ?

Гипотермия даже в слабой форме снижает работоспособность экипажа и увеличивает вероятность несчастного случая. Разумные меры против гипотермии помогут одолеть недуг.

### ПРЕДОТВРАЩЕНИЕ

- Надевайте тёплую одежду и спасательный жилет/сбрую. Имейте для всего экипажа снаряжение для плохой погоды. Сухие костюмы великолепны. Защищайте всю поверхность тела, особенно части с высокими потерями тепла: голову, шею, подмышки, бока грудной клетки и пах. Сохраняйте тепло и сухость, но избегайте потения: носите многослойную одежду.
- Чаще меняйте вахты.
- Больше отдыхайте, избегайте утомления.
- Нормально ешьте и пейте, без алкоголя.
- Избегайте обезвоживания, следите за цветом мочи (пейте больше, если цвет становится более интенсивным).
- Избегайте морской болезни.
- Учитывайте индивидуальные медицинские проблемы членов экипажа.
- Регулярно тренируйте экипаж по спасению “человека за бортом”.
- Имейте не менее двух членов экипажа, обученных приёмам искусственного дыхания и массажа сердца.

### ВЫЖИВАНИЕ В ХОЛОДНОЙ ВОДЕ (ниже 75°F, 25°C)

- **Если яхта попала в аварию**, наденьте сухие гидрокостюмы или аварийные костюмы. Вызовите помощь по радио; сообщите местоположение, количество экипажа, повреждения, описание яхты. Подавайте визуальные сигналы бедствия. Если возможно, будьте внутри. Оставайтесь на борту до тех пор, пока затопление не станет неизбежным.
- **Если покидаете яхту**, спустите на воду спасательный плот и EPIRB (АРБ – аварийный радиобуй, указывающий местоположение). Возьмите с собой аварийный мешок, визуальные сигналы бедствия и водонепроницаемую ручную УКВ радиостанцию. Разместитесь на плоту, не оставайтесь в воде, так как вода отбирает тепло от тела в 20 раз быстрее, чем воздух. Если можно, держитесь вблизи яхты.
- **Находясь в воде**, экипаж должен держаться вместе около яхты. Так легче найти каждого человека и помочь морально. Поднимитесь на спасательный плот, не снимайте сухой гидрокостюм или аварийный костюм, если он надет.

- **Если нет сухого гидрокостюма или аварийного костюма**, позаботьтесь о том, чтобы на вас был спасательный жилет, оставьте одежду и обувь на себе для некоторой защиты и плавучести. Оставьте головной убор, чтобы защитить голову. Как можно скорее выберитесь из воды целиком или большей частью тела – на спасательный плот, затопленную яхту или плавающие обломки. Старайтесь не плавать и не двигаться в воде, так как это увеличивает потери тепла. Сократите до минимума открытую поверхность тела. Приспособление для защиты от брызг на спасательном жилете значительно уменьшит возможность наглотаться морской воды, а также позволит приспособиться к произвольному “затруднению дыхания” при погружении в холодную воду.

### ***ПРЕДОСТЕРЕЖЕНИЕ***

Первая помощь при тяжёлой и критической гипотермии, это согревание только для стабилизации температуры. Быстрое согревание, такое как горячий душ или ванна, может быть смертельным; по крайней мере, это вызовет осложнения. Позвольте телу медленно отогреваться самому.

При согревании внутренняя температура тела отстаёт от температуры кожи. Держите пострадавшего в покое продолжительный период времени после полного внешнего выздоровления или до оказания медицинской помощи. Требуется много часов для полного восстановления нормальной температуры, даже если пострадавший говорит, что чувствует себя хорошо.

Всегда считайте, что гипотермия имеет место во всех случаях падения человека за борт, если пострадавший пробыл в воде более 10 – 15 минут.

Пострадавшие могут также захлебнуться, в этом случае нужен кислород. Следите за рвотой.

При спасении с помощью вертолётa, защитите пострадавшего, включая голову, от простуды в потоке воздуха от ротора.

### **ПЕРВАЯ ПОМОЩЬ ПРИ ГИПОТЕРМИИ**

#### **ВСЕ СЛУЧАИ**

- Положите пострадавшего горизонтально.
- Перенесите пострадавшего в сухое место, укрытое и тёплое.
- Позволяйте мочиться из горизонтального положения.
- Обращайтесь осторожно.
- Снимите мокрую одежду – разрежьте, если надо.
- Приложите слабое тепло (приятное для вашей кожи) к голове, шее, груди и паху – используйте бутылки с горячей водой, тёплые влажные полотенца.
- Укройте одеялами или спальным мешком; изолируйте от холода – включая голову и шею.
- Сообщите врачу по радио.

## **ЛЁГКИЕ СЛУЧАИ**

- Первая задача – предотвратить дальнейшие потери тепла и позволить телу согреться самому.
- Дайте тёплое сладкое питьё – *никакого алкоголя – никакого кофеина*.
- Приложите слабый источник тепла, чтобы стабилизировать температуру, и/или
- Прогрейте до потения.
- Держите пострадавшего в тепле в горизонтальном положении несколько часов.

## **УМЕРЕННЫЕ СЛУЧАИ**

- То же, что и выше.
- Предложите тёплую жидкость маленькими глоточками, только если пострадавший в полном сознании и способен глотать без затруднений – *никакого алкоголя – никакого кофеина*.
- Пострадавшего должен осмотреть врач.

## **ТЯЖЁЛЫЕ СЛУЧАИ**

- Как можно скорее получите по радио медицинскую консультацию.
- Помогайте пострадавшему, но старайтесь не раздражать его – грубое обращение может вызвать остановку или желудочковую фибрилляцию сердца.
- Не давайте пищи или питья.
- Следите за рвотой и будьте готовы очистить дыхательные пути.
- *Не обращайтесь внимания на просьбы “Оставьте меня одного. Я в порядке”*. Пострадавший серьёзно болен – непрерывно наблюдайте за ним.
- Уложите пострадавшего на койку, закрепите на месте, поднимите ноги, сохраняйте в неподвижном состоянии, никаких физических нагрузок.
- Приложите снаружи слабое тепло к голове, шее, груди и паху – старайтесь не допустить падения температуры, но избегайте слишком быстрого подъёма температуры.

## **КРИТИЧЕСКИЕ СЛУЧАИ**

- *Всегда считайте, что пациента можно оживить – пострадавший от гипотермии может казаться мёртвым* – не прекращайте попыток – пульс очень трудно прощупать, дыхание может прекратиться.
- Обращайтесь с чрезвычайной осторожностью.
- Запрокиньте голову, чтобы открыть дыхательные пути, – смотрите, слушайте и попробуйте ощутить дыхание и пульс в течение от одной до двух полных минут.
- Если есть любые признаки дыхания или пульса, как бы они ни были слабы или редки, не делайте искусственного дыхания, но внимательно следите за изменением признаков жизни.
- Стабилизируйте температуру с помощью доступных источников тепла, таких как согревание в обнажённом виде грудью к спине другим членом экипажа (ноги оставьте в покое).

*Если более одной или двух минут нет дыхания или пульса, немедленно начните делать искусственное дыхание. Не прекращайте усилий, пока пострадавший тёплый – живой или мёртвый.*

*Медицинская помощь обязательна – необходима госпитализация.*



## ДИАПАЗОНЫ СИМПТОМОВ ГИПОТЕРМИИ

### ЛЁГКАЯ СТЕПЕНЬ (97-93°F, 36-34°C)

- Дрожь, холодные руки и ноги.
- Ещё подвижный и способен сам себе помочь.
- Ооченение конечностей, потеря ловкости, неуклюжесть.
- Боль от холода.

### УМЕРЕННАЯ СТЕПЕНЬ (93-90°F, 34-32°C)

- Тоже, что и выше.
- Замешательство, потеря способности оценивать время и рассуждать.

### ТЯЖЁЛАЯ СТЕПЕНЬ (90-82°F, 32-28°C)

- Дрожь уменьшается или прекращается.
- Дальнейшая потеря способности рассуждать и потеря памяти, замешательство, ненормальное поведение.
- Пострадавший выглядит пьяным, очень неловким, неразборчивая речь, всё отвергает и может противиться помощи.
- Неспособность помочь себе.
- Состояние пострадавшего от полубессознательного до бессознательного.
- Увеличение напряжённости мускулатуры.

### КРИТИЧЕСКАЯ СТЕПЕНЬ (82°F, 28°C и ниже)

- Бессознательное состояние, может казаться мёртвым.
- Дыхание слабое или не обнаруживается.
- Пульс медленный и слабый или не обнаруживается.
- Кожа холодная, может быть синевато-серого цвета.
- Сильная напряжённость.

Замечание: Большинство физических симптомов различаются у разных людей и могут быть недостоверным индикатором внутренней температуры тела. Только низкотемпературный термометр для прямой кишки даёт действительную внутреннюю температуру тела (рот охлаждается слишком быстро). В общем, по мере падения температуры симптомы будут нарастать.

*Воспроизводится с любезного разрешения US Sailing и Ричарда Клиффорда.*

## ПРИЛОЖЕНИЕ К - Плавучие и морские якоря

### ТЕРМИНОЛОГИЯ

Термин “плавучий якорь” (“drogue”) обычно обозначает устройство, тянущееся за кормой судна, продолжающего управляемое движение по воде, но с уменьшенной скоростью. Термин “морской якорь” (“sea anchor”) обычно обозначает устройство, которое выпускается с носа судна, практически остановленного на воде действием морского якоря.

### СПАСАТЕЛЬНЫЕ ПЛОТЫ

Каждый спасательный плот имеет морской якорь, входящий в состав его оборудования. Морской якорь имеет решающее значение для безопасного использования спасательного плота и эффективно снижает возможность переворота плота. Его второе назначение – ограничить дрейф. Запасной морской якорь может находиться в аварийном мешке. Желательно, чтобы морские якоря на спасательных плотах соответствовали ISO 17339, и во время обслуживания следует воспользоваться возможностью проверять их на это соответствие.

### ПЛАВУЧИЕ ЯКОРЯ НА ЯХТАХ

Был выполнен ряд исследовательских программ, включая исследования Вольфсоновского отделения Саутгемптонского университета для RORC. При испытаниях плавучий якорь неоднократно предохранял яхты типовых форм от постановки лагом к волне и опрокидывания в штормовом море.

Выпускание плавучего якоря с кормы означает, что волны будут обрушиваться на эту часть яхты, поэтому все отверстия должны быть надёжно закрыты.

“Последовательный плавучий якорь”, изобретённый Дональдом Джорданом, способен непрерывно тормозить яхту, даже если часть устройства движется в режиме “сёрфинга” на гребне волны.

### МОРСКИЕ ЯКОРЯ НА ЯХТАХ

Наиболее распространённой формой морского якоря для яхт является “парашютный” якорь, разработанный на основе авиационных парашютов. Специализированные изготовители накопили много данных, демонстрирующих эффективность устройства, которое даёт возможность удерживать судно носом к волнам, уменьшить дрейф примерно до одного узла и препятствует опрокидыванию.

### ПЛАВУЧИЙ ЯКОРЬ ИЗ ПАРУСНОГО МАТЕРИАЛА

(не в масштабе)



#### Типичные размеры

LWL	Диаметр (мин)	Длина конуса (мин)	Длина строп (мин)
10м (33ft)	1м (3ft 4")	1,3м (4ft 3")	1,3м (4ft 3")
13м (43ft)	1,3м (4ft 3")	1,7м (4ft 11")	1,7м (4ft 11")

## ПРИЛОЖЕНИЕ ex-D - Быстрая остановка и спасательный строп<sup>1</sup>

*Только для информации*

### ЧЕЛОВЕК ЗА БОРТОМ – БЫСТРАЯ ОСТАНОВКА И СПАСАТЕЛЬНЫЙ СТРОП (ИЛИ СИЭТЛ-СТРОП)

Если человек падает за борт, то время его подъёма имеет решающее значение. Комитет безопасности на море Союза парусных гонок США, Парусная эскадра военно-морской академии США, Технический комитет Крейсерского клуба Америки и Парусный фонд Сиэтла, Вашингтон, объединили усилия для проведения исследований и морских испытаний простой и быстрой системы спасения. В результате их совместной работы возник новый способ спасения человека за бортом под названием “быстрая остановка”.

Главное здесь – немедленное уменьшение скорости судна приведением и затем маневрирование на умеренной скорости рядом с пострадавшим. В большинстве случаев это эффективнее, чем обычное протягивание галса, а потом поворот фордевинд или оверштаг и возвращение обратным курсом.

#### БЫСТРАЯ ОСТАНОВКА

**1. Крикните “человек за бортом”** и назначьте члена экипажа следить за пострадавшим и показывать его место. Он не должен отводить взгляд от пострадавшего (см. рис. 1).

**2. Немедленно обеспечьте плавающие предметы.** Бросьте в воду плавающие предметы, такие как кокпитные подушки, спасательные круги и т.п. Эти предметы могут не только оказать помощь пострадавшему, но и обозначить место его падения за борт, что поможет вашему наблюдающему держать его в поле зрения. Развёртывание шеста с флагом (плавающий буй) требует слишком много времени. Шест поможет поднять пострадавшего в случае неудачи первоначального манёвра.

**3. Приведите яхту до левентика** и перейдите на другой галс (см. рис. 1)

**4. Задержите передний парус** на наветренном борту и ещё притормозите яхту.

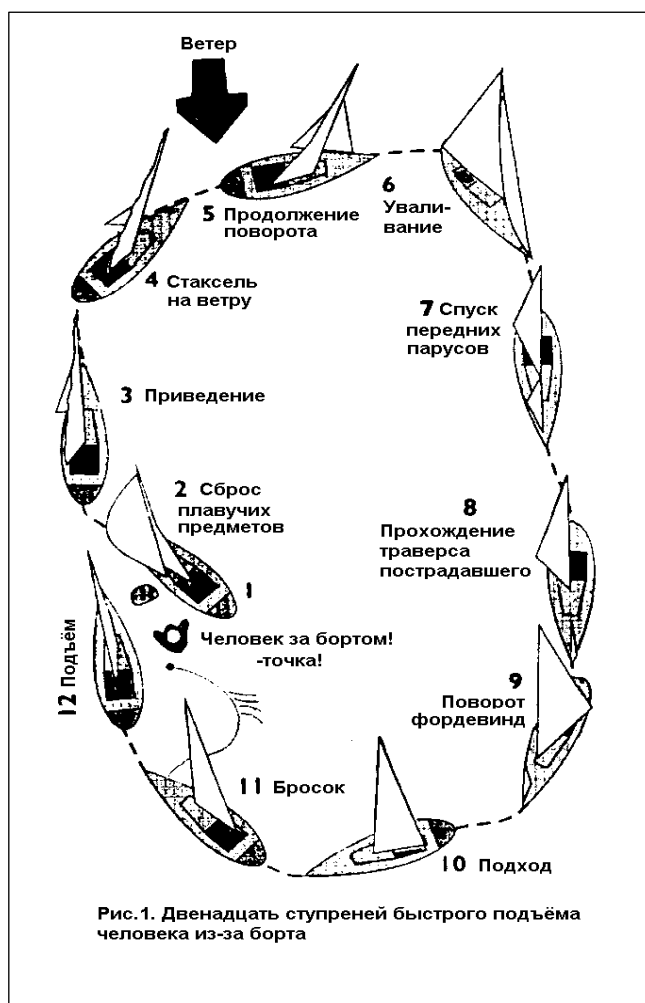


Рис.1. Двенадцать ступеней быстрого подъёма человека из-за борта

<sup>1</sup> Данное приложение с 2016 года удалено из оригинальной версии СП. (Примечание переводчика)

- 5. Продолжайте поворачивать** с передним парусом на наветренном борту, пока ветер не станет дуть позади траверза.
- 6. Пройдите курсом галфвинд** или бакштаг две или три длины корпуса яхты, затем измените курс почти до полного фордевинда.
- 7. Спустите передний парус**, одновременно удерживая грот в диаметральной плоскости (или около неё). Не ослабляйте стаксель-шкоты даже при быстром опускании парусов, чтобы удержать их внутри леерного ограждения.
- 8. Держите курс по ветру**, пока пострадавший не окажется позади траверза.
- 9. Выполните поворот фордевинд.**
- 10. Подойдите к пострадавшему** курсом примерно 45 – 60 градусов к ветру.
- 11. Установите контакт** с пострадавшим с помощью бросательного конца или другого устройства. Морская академия использует “бросательную сумку”, представляющую собой 23 метра (75 ft) лёгкого плавающего линя и сумку, которую можно бросить на ветер, так как лить, находящийся в сумке, вытравливается, пока она плывёт к пострадавшему.
- 12. Эффективнее поднимать** пострадавшего с наветренной стороны.

### **Быстрая остановка под спинакером**

Такая же процедура используется и со спинакером. Выполняйте предыдущие инструкции. Как только яхта становится против ветра, и спикер-гик отходит к штагу, спинакер-фал отдаётся и парус собирается на баке. Продолжается поворот на другой галс и начинается фаза сближения.

### **Быстрая остановка на иолах и кечах**

Поэкспериментируйте со своей бизанью. Во время морских испытаний установлено, что лучше спустить бизань как можно скорее на ранних стадиях “быстрой остановки”.

### **Быстрая остановка с использованием двигателя**

Нет необходимости использовать двигатель, хотя рекомендуется его запустить и держать на нейтрале во время манёвра “быстрая остановка” на случай, если он понадобится при окончательном сближении. Прежде всего, проверьте вытравленные линии!

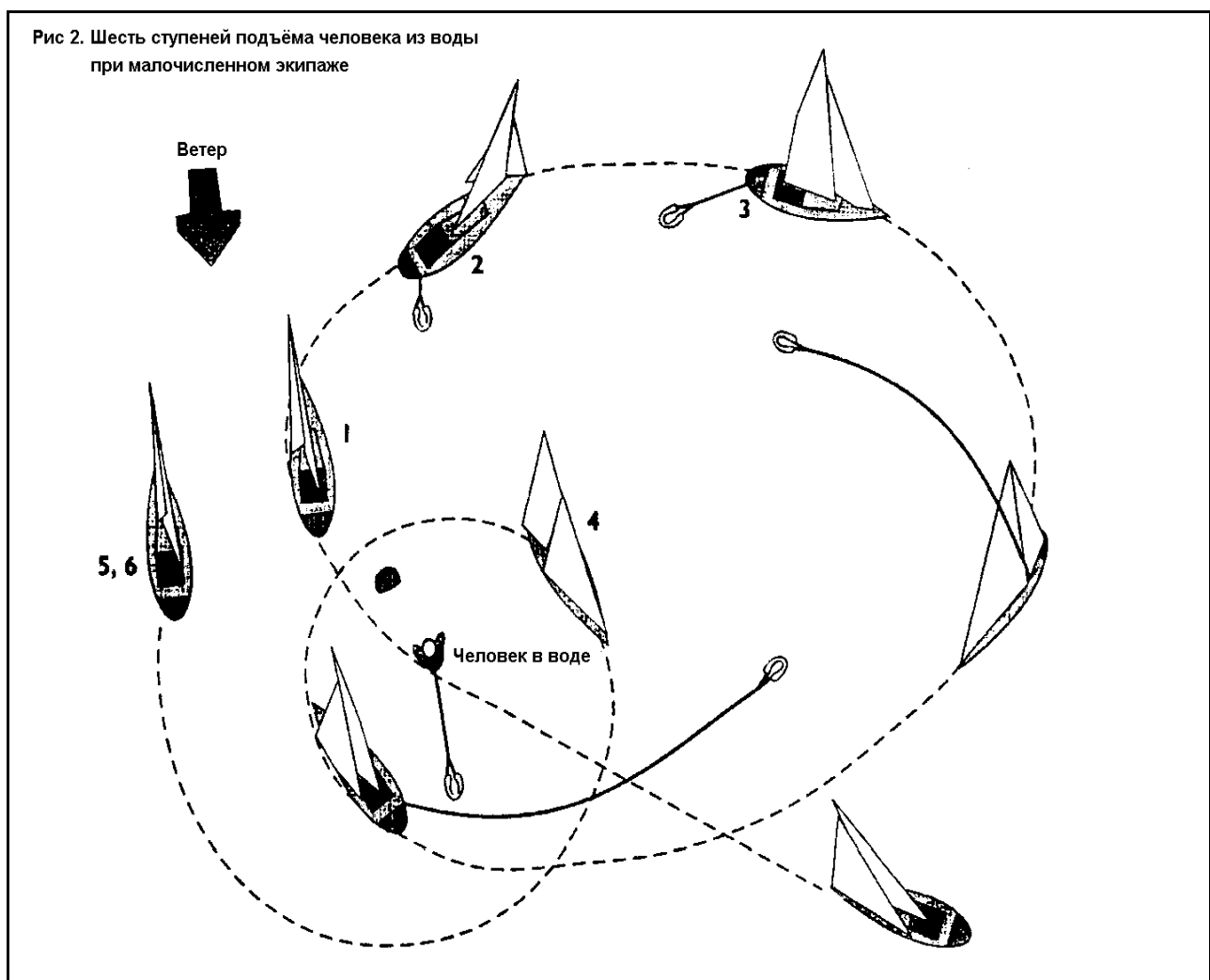
## МАЛОЧИСЛЕННЫЙ ЭКИПАЖ

Если на судне всего два человека, то при падении человека за борт оставшемуся члену экипажа трудно выполнять подъем в одиночку. Если пострадавший получил травму, то его подъем на борт может оказаться почти невозможным. Метод “быстрой остановки” легко осуществить в одиночку с одним лишь изменением в процедуре: добавьте “спасательный строп” – плавающее устройство в виде конского хомута, которое выполняет функции подъемного строба. Спасательный строп прикрепляется к яхте плавающим линём длиной в три-четыре корпуса яхты.

Если человек падает за борт, следует действовать по следующему сценарию:

**1.** Бросьте подушку или другой плавучий предмет за борт, НЕМЕДЛЕННО приводя яхту к ветру, замедлите ход и остановитесь.

*Воспроизводится с любезного разрешения US Sailing*

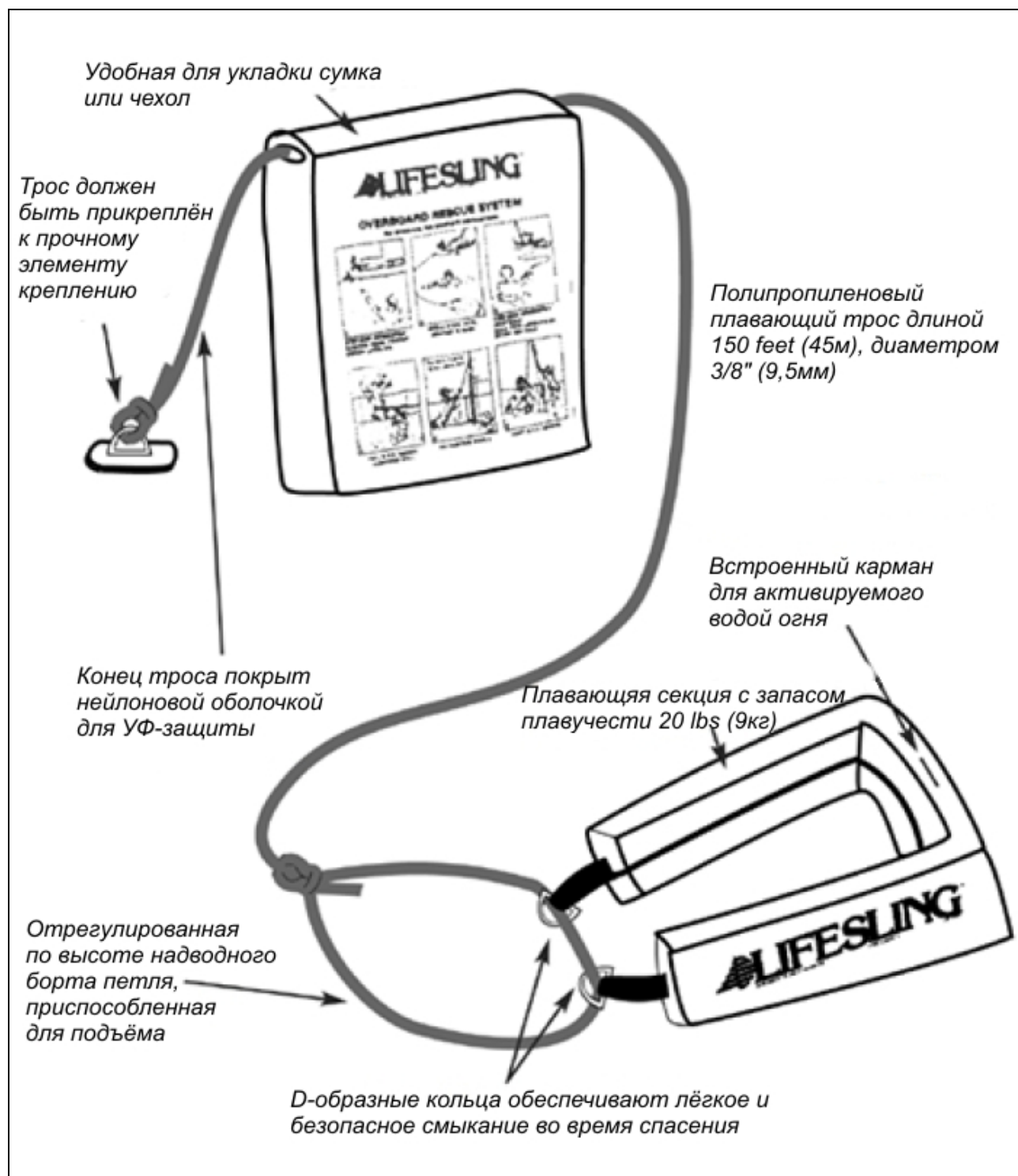




## СПЕЦИАЛЬНЫЕ ПРАВИЛА WORLD SAILING

2. Используйте спасательный строп, открыв сумку на кормовом релинге и бросив строп в воду. Он потащится за кормой и вытянет оставшийся линь.

Воспроизводится с любезного разрешения US Sailing

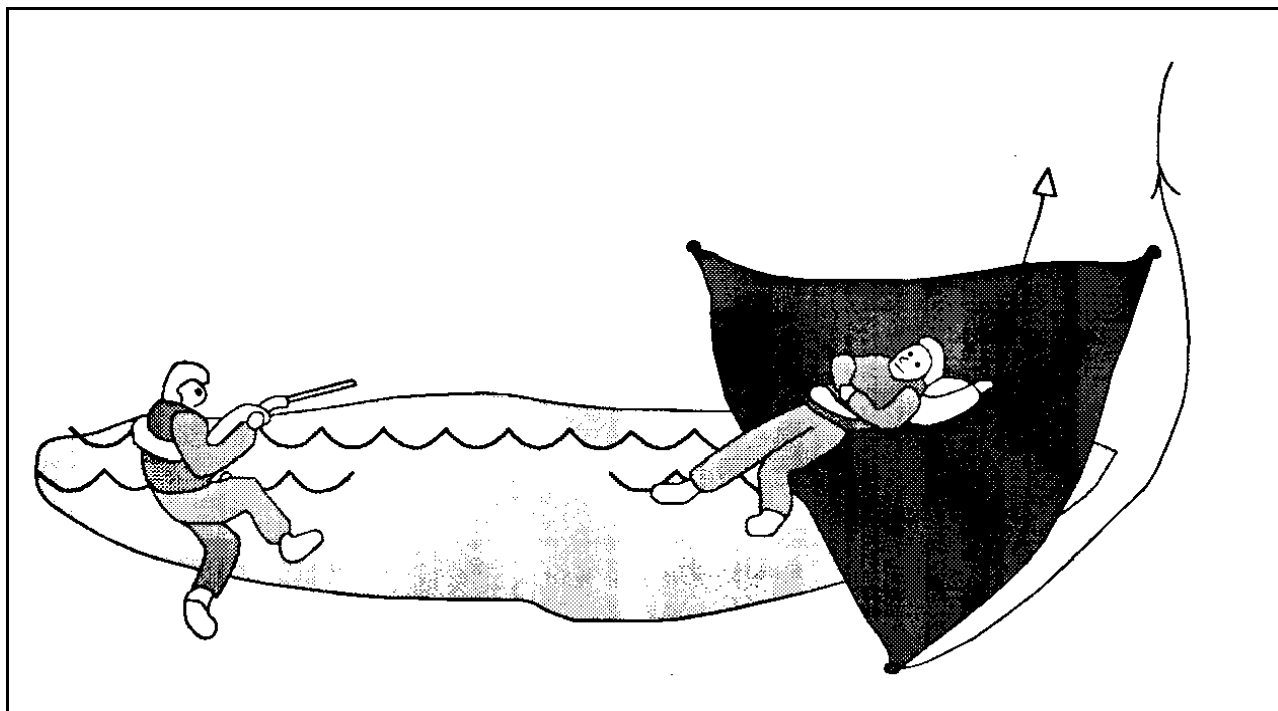


3. Развернувшись, яхта описывает широкую циркуляцию вокруг пострадавшего, а линь со стропом тянутся за кормой. Стаксель остаётся на наветренном борту, увеличивая скорость поворота.
4. Устанавливается контакт с пострадавшим с помощью линя со стропом, вытянувшихся внутрь круга циркуляции яхты. Пострадавший надевает строп через голову под руки.
5. Когда контакт установлен, яхта снова приводится до левентика, стаксель сбрасывается на палубу и спускается грот.
6. Пока яхта медленно дрейфует, начинают выбирать линь и подтягивают пострадавшего к борту. Если необходимо, используйте кокпитную лебёдку на этой стадии, которая должна продолжаться до тех пор, пока пострадавший не будет подтянут к борту и повиснет на стропе (так, чтобы он не выпал из стропа). Если есть выбор, то предпочтительнее горизонтальный подъём, советы по которому даны ниже.

### ПОДЪЁМНОЕ УСТРОЙСТВО

Это альтернатива подъёмной оснастке. Запатентованный вариант известен как ‘Три пряжки’. Другим вариантом является прямоугольник, наподобие заворачивающейся сети. Сетка или треугольник из прочного пористого материала крепится к упору для ног, вершина треугольника или край сетки крепится к наращенному фалу. Пострадавший забирается или затаскивается вдоль борта в треугольник или сеть, затем закатывается на палубу при подъёме фала.

Шок после гипотермии может быть сведён к минимуму с помощью этого метода, который позволяет сохранять горизонтальное положение пострадавшего.



## ПОДЪЁМНАЯ ОСНАСТКА

**Замечание:** В процессе развития подъёмной оснастки стало более очевидно, что пострадавшего лучше сохранять в горизонтальном положении, особенно при длительном пребывании в воде и гипотермии. Особенно желательно подъёмное приспособление или горизонтальный подъём (смотрите ниже).

1. С помощью плавающего соединительного линия подтяните пострадавшего к борту, лучше с наветренного борта, от середины яхты до места, где более доступны утки и лебёдки.
2. Подтяните соединительный линь вверх (если необходимо, то с помощью лебёдки), чтобы вытянуть голову и плечи пострадавшего из воды, и закрепите линь на утке. Пострадавший теперь в безопасности.
3. Присоедините тали в три или четыре лопаря к грота-фалу, поднимите его до заранее определённой точки примерно в 3 м (10 ft) над палубой или настолько высоко, чтобы пострадавшего можно было поднять и перенести через леера. Закрепите фал.
4. Присоедините нижний блок талей к петле (завязанной заранее) на соединительном лине, которая проходит через D-образные кольца стропа.
5. Проведите ходовой конец талей через блок стаксель-шкота или канифас-блок на палубе и заложите его на лебёдку в кокпите. Поднимите пострадавшего на борт на подвижном блоке талей с помощью лебёдки.

